

M&R

迈德锐®

厂家直供
更放心的品质
380V环链电动葫芦



支持定做

厂家直销产品信息

——定做尺寸 更多详情请咨询客服——

Factory direct product information

Custom size, please contact customer service for more details

<u>品 牌</u>	M&R 迈德锐	<u>名 称</u>	HSY型挂钩式电动葫芦
<u>承 重</u>	0.5吨-50吨	<u>链条长度</u>	3米、6米（可定做）
<u>产品包装</u>	标准木箱包装	<u>链条材质</u>	G80级锰钢链条
<u>外壳材质</u>	合金钢压制	<u>吊钩材质</u>	2.0锰钢吊钩

品质保障

厂家直销产品信息

CRANES & HOISTS

Factory direct product information
Custom size, please contact customer service for more details

®



0.5
吨
承
载
量



1
吨
承
载
量



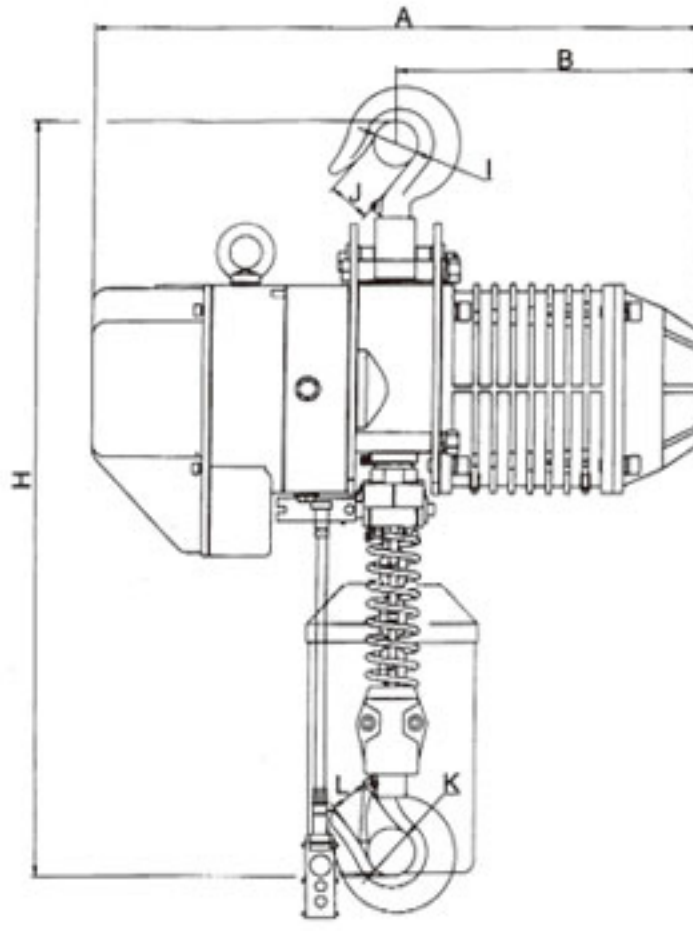
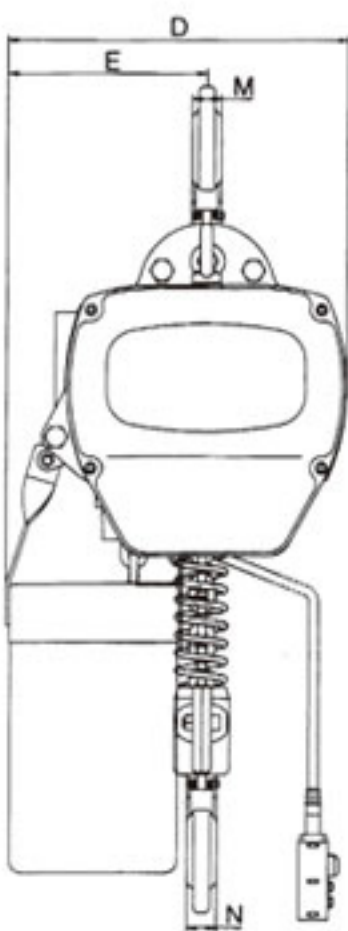
2
吨
承
载
量



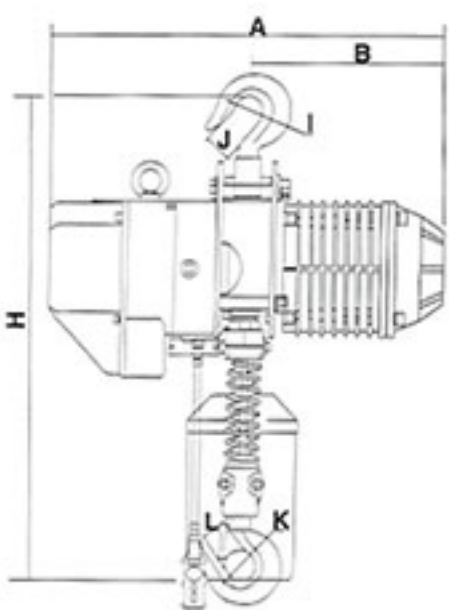
3
吨
承
载
量



5
吨
承
载
量



挂钩式 HOIST WITH HOOK



Model 型号	Unit(mm)				
	H	A	B	D	E
HSY0.5-01S	530	460	230	288	165
HSY0.5-01D	530	545	260	288	165
HSY01-01S	650	520	260	300	176
HSY01-01D	650	582	280	300	176
HSY01-02S	575	460	230	288	165
HSY01-02D	575	545	260	288	165
HSY1.5-01S	800	615	295	430	265
HSY1.5-01D	800	670	313	430	265
HSY02-01S	800	615	295	430	265
HSY02-01D	800	670	313	430	265
HSY02-02S	835	520	260	300	236
HSY02-02D	835	582	280	300	236
HSY2.5-01S	845	615	295	430	265
HSY2.5-01D	845	670	313	430	265
HSY03-01S	845	615	295	430	265
HSY03-01D	845	670	313	430	265
HSY03-02S	950	615	295	430	320
HSY03-02D	950	670	313	430	320
HSY03-03S	950	520	260	350	205
HSY03-03D	950	582	280	350	205
HSY05-02S	1030	615	295	430	325
HSY05-02D	1030	670	313	430	325

单速 TECHNICAL PARAMETERS

Model 型号	HSY										
	0.5-01S	01-01S	01-02S	1.5-01S	02-01S	02-02S	2.5-01S	03-01S	03-02S	03-03S	05-02S
Capacity(Ton) 额定荷载	0.5	1	1	1.5	2	2	2.5	3	3	3	5
Lifting Speed(m/min) 起升速度	7.2	6.8	3.6	8.8	6.6	3.4	5.6	5.6	3.3	2.2	2.8
Motor Power(kw) 电机功率	1.1	1.5	1.1	3.0	3.0	1.5	3.0	3.0	3.0	1.5	3.0
Rotation speed(r/min) 转速	1440										
Insulation Grade 电机绝缘等级	F级										
Travelling speed(m/min) 运行速度	慢速 11m/min & 快速 21m/min										
Power Supply 工作电压	3-Phase 380V 50 Hz										
Control Voltage 控制电压	24V 36V 48V										
NO.of Load Chain 链条回数	1	1	2	1	1	2	1	1	2	3	2
Spec.of Load Chain 链条规格	φ6.3	φ7.1	φ6.3	φ10.0	φ10.0	φ7.1	φ11.2	φ11.2	φ10.0	φ7.1	φ11.2
Net Weight (kg) 净重	47	65	53	108	108	73	115	115	131	85	145
I-Beam(mm) 工字钢	75-125	75-178	75-178	82-178	82-178	82-178	100-178	100-178	100-178	100-178	112-178

双速 TECHNICAL PARAMETERS

Model 型号	HSY										
	0.5-01D	01-01D	01-02D	1.5-01D	02-01D	02-02D	2.5-01D	03-01D	03-02D	03-03D	05-02D
Capacity(Ton) 额定荷载	0.5	1	1	1.5	2	2	2.5	3	3	3	5
Lifting Speed(m/min) 起升速度	7.2/2.4	6.9/2.3	3.6/1.2	8.8/2.9	6.6/2.2	3.3/1.1	5.6/1.8	5.6/1.8	3.3/1.1	2.2/0.8	2.8/0.9
Motor Power(kw) 电机功率	1.1/0.37	1.8/0.6	1.1/0.37	3.0/1.0	3.0/1.0	1.8/0.6	3.0/1.0	3.0/1.0	3.0/1.0	1.8/0.6	3.0/1.0
Rotation speed(r/min) 转速	1440										
Insulation Grade 电机绝缘等级	F级										
Travelling speed(m/min) 运行速度	慢速 11m/min & 快速 21m/min										
Power Supply 工作电压	3-Phase 380V 50 Hz										
Control Voltage 控制电压	24V 36V 48V										
NO.of Load Chain 链条回数	1	1	2	1	1	2	1	1	2	3	2
Spec.of Load Chain 链条规格	φ6.3	φ7.1	φ6.3	φ10.0	φ10.0	φ7.1	φ11.2	φ11.2	φ10.0	φ7.1	φ11.2
Net Weight (kg) 净重	54	75	60	128	128	83	135	135	151	95	165
I-Beam(mm) 工字钢	75-125	75-178	75-178	82-178	82-178	82-178	100-178	100-178	100-178	100-178	112-178

Nonstandard power supply can be customized

1 工作电压定制: 3相、220V-690V 50/60Hz

2 控制电压可定制: 24V/36V/48V



06 按钮开关

使用防水按钮开关，轻便耐用

Use waterproof button switch, light and durable



03 吊钩

经热锻造，不易断裂。下吊钩可360°旋转，附安全舌片，确保操作安全。

It is not easy to break through hot forging. The lower hook can rotate 360, attach the safety tongue piece, and ensure the operation safety.



09 ①机械制动器②逆向保护装置③电磁接触器④变压器

①机械制动器：双制动系统安全可靠。

Double brake system is safe and reliable.

②逆向保护装置：特殊电线装置，当电源线错误时，控制电动无法动作。

Special wire device, when the power line error, the control electric can not operate.

③电磁接触器：高效率电磁接触器，可高频率使用，没有问题。

High efficiency electromagnetic contactor, high frequency use, no problem.

④变压器：24V/36V变压装置。操作时，万一漏电，可防止意外事故发生，下雨时甚至可保证安全使用。

24v / 36v pressure transformer. During operation, in case of leakage, accidents can be prevented and even safe use can be ensured when it rains.





