

# Explosion-Proof Type Electric Chain Hoist



## 防爆 环链电动葫芦

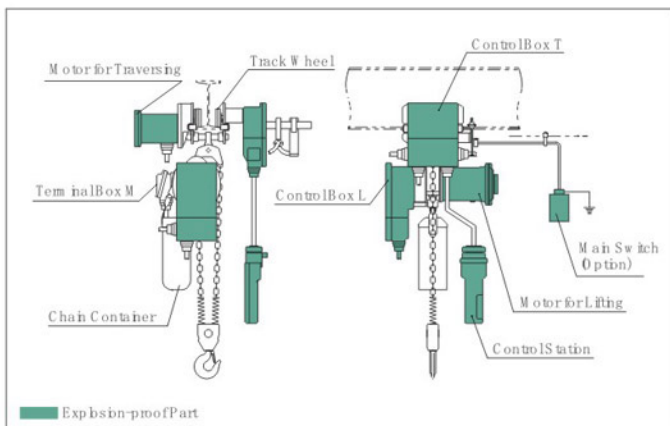
WKTO conventional electric chain hoists are well accepted in various industrial fields.

In explosive atmospheres of various ignitable gases and vapors, special attention must be required.

In such special atmospheres,

WKTO HHBDB Series Electric Chain Hoists are recommended.

## Construction (Type d: Flameproof enclosures)



The section ■ in the left figure shows the explosion-protected construction. Accordingly, electric parts have sufficient strength to withstand the internal pressure indicated in JB/T10222-2011. 左图中阴影显示部分为防爆建设。相应的，电子部件具有足够的强度以承受在JB/T10222-2011指示的内部压力。

### 使用环境

- (1) 海拔1000米以下。
- (2) 周围空气温度不高于+40℃，不低于-20℃。
- (3) 电网波动在±10%。
- (4) 相对湿度不超过95%，能防止滴水的场合。
- (5) 工厂内ⅡB类、T4温度组别的爆炸性环境的1区或2区。

隔爆型，防爆标志为“Ex d IIB T4 Gb”，适用于工厂内具有爆炸性气体和蒸汽与空气形成的爆炸性混合物的危险场所工作的防爆葫芦。

Power source	200V(50/60Hz), 220V(60Hz), 380V(50Hz), 400V(50Hz), 415V(50Hz), 440V(60Hz), 3 phase. Other voltages are available upon request.
Operation voltage	24/36/48V
Operation method	Pendant type push button cord (floor operation) (2-push-button-system for both hook suspension type and manual operated type trolley. 4-push-button-system for motorized trolley type.)
Power supply method	Cable power supply system
Push button cord and power supply cable	Rubber insulated flexible cable (3RNCT)
Insulation of motor	F class
Braking system for lifting and lowering	Pull-rotor motor brake
电源	200V(50/60Hz), 220V(60Hz), 380V(50Hz), 400V(50Hz), 415V(50Hz), 440V(60Hz), 3相电 其他电压可以定制
控制电压	24/36/48V
操作方法	吊钩式按钮控制线(地面操作) (2-按钮系统为钩悬挂式和手动操作型小车。4按钮系统用于电动车类型)。
供电方法	电缆供电系统
按钮控制线，电源线	橡皮绝缘软电缆(3RNCT)
电机绝缘	F级
关于提升和下降的制动系统	电机制动

防爆等级: Ex d IIB T4 Gb

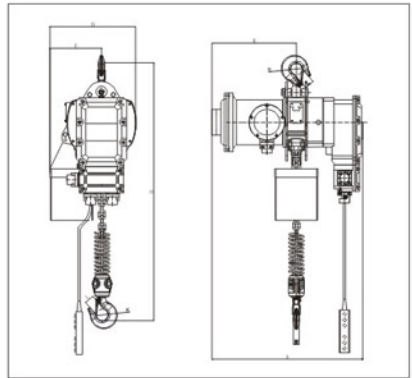
适用于工厂环境: IIB类T4温度

1区或2区作业场所

设备允许表面温度:  $T \leq 135^{\circ}\text{C}$



1t-35t



● Technical Parameters

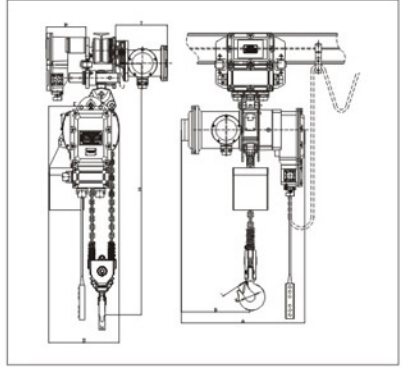
型号 Type	额定荷载 Capacity (Ton)	起升速度 Lifting Speed (m/min)	起升电机 Lifting motor				运行电机 Operating motor				工字钢 I-Beam (mm)			
			功率 Power (kw)	转速 Rotation Speed(r/min)	相数 Phases	电压 Voltage(V)	赫兹 Frequency (Hz/s)	功率 Power (kw)	转速 Rotation Speed(r/min)	运行 Operating speed(m/min)		相数 Phases	电压 Voltage(V)	赫兹 Frequency (Hz/s)
HHBDB01-01	1	6.8	1.5	1440	3	220-440	50/60	/	/	/	/	/	/	/
HHBDB02-01	2	6.8	3	1440	3	220-440	50/60	/	/	/	/	/	/	/
HHBDB02-02	2	3.4	1.5	1440	3	220-440	50/60	/	/	/	/	/	/	/
HHBDB03-01	3	5.4	3	1440	3	220-440	50/60	/	/	/	/	/	/	/
HHBDB03-02	3	3.4	3	1440	3	220-440	50/60	/	/	/	/	/	/	/
HHBDB05-02	5	2.7	3	1440	3	220-440	50/60	/	/	/	/	/	/	/
HHBDB10-04	10	2.8	3.0*2	1440	3	220-440	50/60	/	/	/	/	/	/	/
HHBDB15-06	15	1.9	3.0*2	1440	3	220-440	50/60	/	/	/	/	/	/	/
HHBDB20-08	20	1.4	3.0*2	1440	3	220-440	50/60	/	/	/	/	/	/	/
HHBDB25-10	25	1.1	3.0*2	1440	3	220-440	50/60	/	/	/	/	/	/	/
HHBDB30-12	30	0.9	3.0*2	1440	3	220-440	50/60	/	/	/	/	/	/	/
HHBDB35-16	35	0.7	3.0*2	1440	3	220-440	50/60	/	/	/	/	/	/	/

● Size specification

型号 Type	额定荷载 Capacity (Ton)	单位 Unit(mm)											链条直径 Chain
		H	A	B	D	E	K	L	N	M	J	Q	
HHBDB01-01	1	600	600	330	300	176	Φ40	31	24	/	/	/	Φ7.1
HHBDB02-01	2	800	725	350	430	265	Φ49	35	30	/	/	/	Φ10.0
HHBDB02-02	2	750	600	330	300	230	Φ49	35	30	/	/	/	Φ7.1
HHBDB03-01	3	845	675	325	430	265	Φ59	42	35	/	/	/	Φ11.2
HHBDB03-02	3	950	675	325	430	320	Φ59	42	35	/	/	/	Φ10.0
HHBDB05-02	5	1030	675	325	430	325	Φ60	45	43	/	/	/	Φ11.2
HHBDB10-04	10	1400	725	350	890	445	Φ90	70	50	/	/	/	Φ11.2
HHBDB15-06	15	1360	725	350	1030	/	Φ110	80	85	88	Φ70	520	Φ11.2
HHBDB20-08	20	1250	725	350	1220	/	Φ110	80	85	88	Φ70	/	Φ11.2
HHBDB25-10	25	1700	725	350	1315	/	Φ140	100	95	96	Φ80	/	Φ11.2
HHBDB30-12	30	1640	915	458	1380	/	Φ140	100	95	228	Φ90	/	Φ11.2
HHBDB35-16	35	1790	915	458	1600	/	Φ200	140	135	235	Φ100	440	Φ11.2



### 1t-35t



#### ● Technical Parameters

型号 Type	额定荷载 Capacity (Ton)	起升速度 Lifting Speed (m/min)	起升电机 Lifting motor					运行电机 Operating motor					工字钢 I-Beam (mm)	
			功率 Power (kw)	转速 Rotation Speed/(min)	相数 Phases	电压(V)	赫兹 Frequency (Hz/s)	功率 Power (kw)	转速 Rotation Speed/(min)	运行 Operating speed/(min)	相数 Phases	电压(V)		赫兹 Frequency (Hz/s)
HHBDB01-01	1	6.8	1.5	1440	3	220-440	50/60	0.4	1440	10/20	3	220-440	50/60	80-160
HHBDB02-01	2	6.8	3	1440	3	220-440	50/60	0.4	1440	10/20	3	220-440	50/60	82-178
HHBDB02-02	2	3.4	1.5	1440	3	220-440	50/60	0.4	1440	10/20	3	220-440	50/60	82-178
HHBDB03-01	3	5.4	3	1440	3	220-440	50/60	0.4	1440	10/20	3	220-440	50/60	100-178
HHBDB03-02	3	3.4	3	1440	3	220-440	50/60	0.4	1440	10/20	3	220-440	50/60	100-180
HHBDB05-02	5	2.7	3	1440	3	220-440	50/60	0.75	1440	10/20	3	220-440	50/60	110-180
HHBDB10-04	10	2.8	3.0*2	1440	3	220-440	50/60	0.75*2	1440	10/20	3	220-440	50/60	150-220
HHBDB15-06	15	1.9	3.0*2	1440	3	220-440	50/60	0.75*2	1440	10/20	3	220-440	50/60	150-220
HHBDB20-08	20	1.4	3.0*2	1440	3	220-440	50/60	0.75*2	1440	10/20	3	220-440	50/60	150-220
HHBDB25-10	25	1.1	3.0*2	1440	3	220-440	50/60	0.75*2	1440	10/20	3	220-440	50/60	150-220
HHBDB30-12	30	0.9	3.0*2	1440	3	220-440	50/60	0.75*2	1440	10/20	3	220-440	50/60	150-220
HHBDB35-16	35	0.7	3.0*2	1440	3	220-440	50/60	0.75*2	1440	10/20	3	220-440	50/60	150-220

#### ● Size specification

型号 Type	额定荷载 Capacity (Ton)	单位 Unit(mm)													链条直径 Chain
		H	A	B	D	E	K	L	N	J	R	T	Q		
HHBDB01-01	1	650	600	330	300	176	Φ40	31	24	Φ31	224	298	/	Φ7.1	
HHBDB02-01	2	770	725	350	430	265	Φ49	35	30	Φ36	224	298	/	Φ7.1	
HHBDB02-02	2	740	600	330	300	230	Φ49	35	30	Φ36	224	298	/	Φ7.1	
HHBDB03-01	3	840	725	350	470	265	Φ59	42	35	Φ43	224	298	/	Φ11.2	
HHBDB03-02	3	920	725	350	430	320	Φ59	42	35	Φ43	224	298	/	Φ10.0	
HHBDB03-03	3	920	600	330	350	280	Φ59	42	35	Φ43	224	298	/	Φ11.2	
HHBDB05-02	5	1015	725	350	430	325	Φ60	45	43	Φ54	224	298	/	Φ11.2	
HHBDB7.5-03	7.5	1200	725	350	500	380	Φ90	70	50	Φ70	224	298	/	Φ11.2	
HHBDB10-04	10	1200	725	350	890	445	Φ90	70	50	Φ54	224	298	430	Φ11.2	
HHBDB15-06	15	1360	725	350	1030	/	Φ110	80	85	Φ70	224	298	520	Φ11.2	
HHBDB20-08	20	1300	725	350	1220	/	Φ110	80	85	Φ70	224	298	520	Φ11.2	
HHBDB25-10	25	1500	725	350	1450	/	Φ140	100	95	Φ75	224	298	680	Φ11.2	
HHBDB30-12	30	1640	915	458	1380	/	Φ140	100	95	Φ80	/	/	400	Φ11.2	
HHBDB35-16	35	1790	915	458	1600	/	Φ200	140	135	Φ100	/	/	440	Φ11.2	