



Morris S5 主要技术参数 (针对 50Hz)





● **2.0t x 6.0 米(HOL) 低净空电动葫芦**

■ **葫芦**

- 钢丝绳电动葫芦..... S5A020L06-380/50/048-1N
- 最大起重量..... 2,000 kg
- 起升机构工作级别..... FEM M5 (2m)
- 小车运行工作级别..... FEM M5 (2m)
- 起升高度 Max.6.0 m
- 小车类型 低净空小车
- 绕绳方式 四绳垂
- 葫芦小车自重..... 265 kg

■ **速度**

- 起升速度..... 5.0/0.8 (m/min) 双速
- 小车运行速度..... 20/5 (m/min) 双速

■ **马达功率**

- 起升马达功率..... 3.6/0.5 KW 60% ED
- 小车运行马达功率..... 0.3/0.05 KW 40% ED

■ **电源**

- 主电源电压..... 3Ph / 380 V / 50 Hz
- 控制电压..... 48 V
- 工况 / 环境温度 室内 / -10°C - 40 °C

■ **防护等级**

- 电控箱..... IP54
- 电机..... IP55

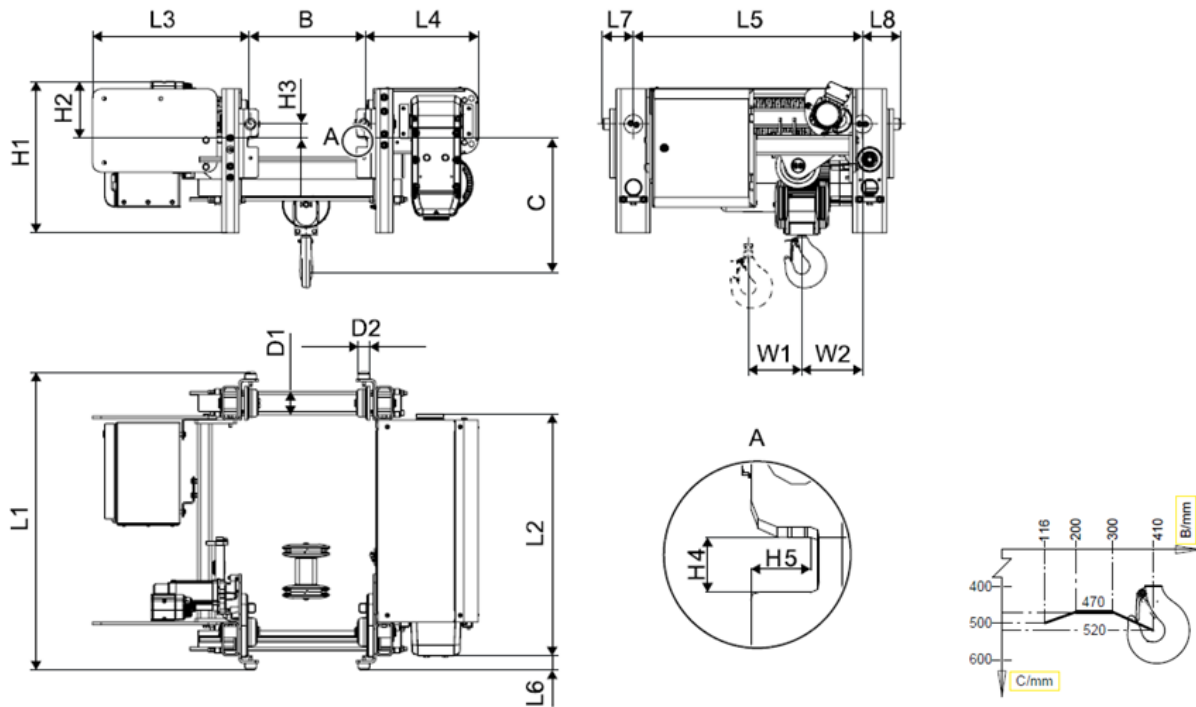
■ **电动葫芦附加配置(包括在葫芦内)**

- 电动葫芦: 1x S5A020L06-380/50/048-1N
- 1 pcs Overload Protector
- CRANE Control



LOW HEADROOM HOIST S5A, REEVING 04 - 低净空葫芦 S5A, 4 绳垂

2.0t*6m Hoists Lay-out Dimension - 2.0 吨*6 米 葫芦三视图



2.0t*6m Hoist Dimensions - 2.0 吨*6 米葫芦尺寸

HOL	Drum diameter	Rope diameter	Drum length	Total weight
(m)	(mm)	(mm)	(mm)	(Kg)
6	168	7	481	265

HOL	L1	L2	L4	L5	W1	W2
(m)	(mm)	(mm)	(mm)	(mm)	(mm)	(mm)
6	930	675	400.5	629.5	97	240

Trolley dimensions - 小车尺寸

B	C	L3	L6	L7	L8	H1	H2	H3	H4	H5	D1	D2
(mm)	(mm)	(mm)	(mm)	(mm)	(mm)	(mm)	(mm)	(mm)	(mm)	(mm)	(mm)	(mm)
116~410	470~520	555.5	50	138	162.5	500	201	50	41.5	31	100	63



● **2.0t x 9.0 米(HOL) 低净空电动葫芦**

■ **葫芦**

- 钢丝绳电动葫芦..... S5A020L09-380/50/048-1N
- 最大起重量..... 2,000 kg
- 起升机构工作级别..... FEM M5 (2m)
- 小车运行工作级别..... FEM M5 (2m)
- 起升高度..... Max.9.0 m
- 小车类型..... 低净空小车
- 绕绳方式..... 四绳垂
- 葫芦小车自重..... 280 kg

■ **速度**

- 起升速度..... 5.0/0.8 (m/min) 双速
- 小车运行速度..... 20/5 (m/min) 双速

■ **马达功率**

- 起升马达功率..... 3.6/0.5 KW 60% ED
- 小车运行马达功率..... 0.3/0.05 KW 40% ED

■ **电源**

- 主电源电压..... 3Ph / 380 V / 50 Hz
- 控制电压..... 48 V
- 工况 / 环境温度..... 室内 / -10°C - 40 °C

■ **防护等级**

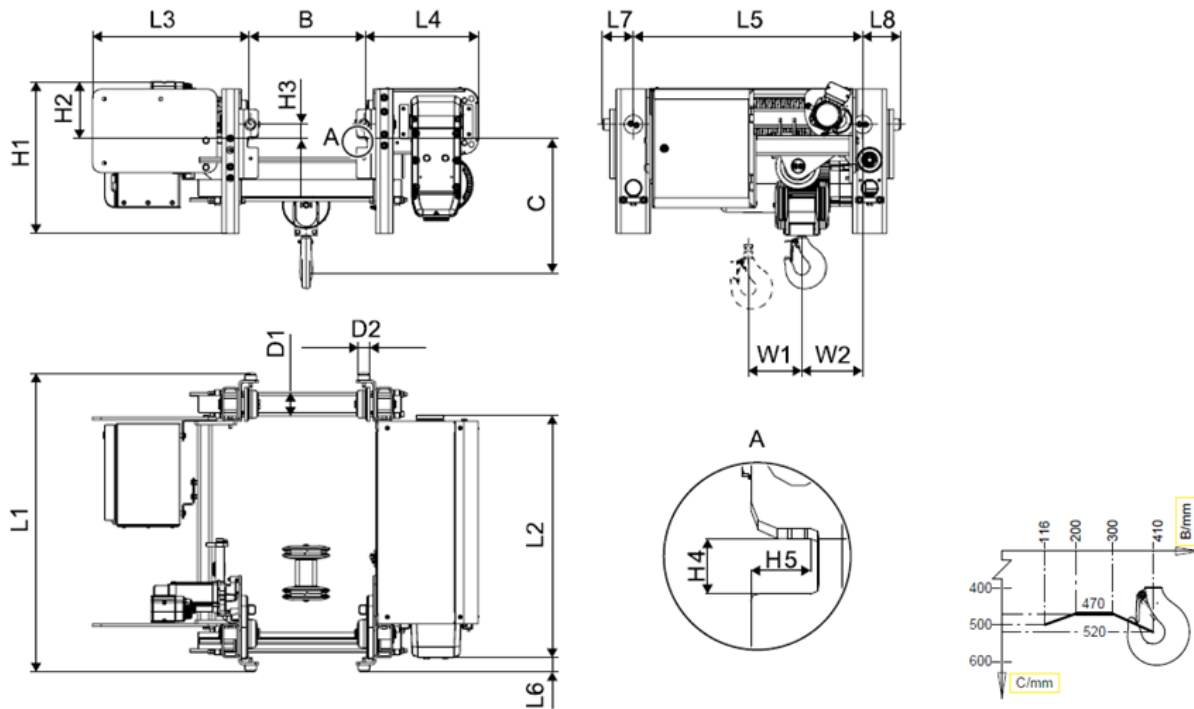
- 电控箱..... IP54
- 电机..... IP55

■ **电动葫芦附加配置(包括在葫芦内)**

- 电动葫芦: 1x S5A020L09-380/50/048-1N
- 1 pcs Overload Protector
- CRANE Control



LOW HEADROOM HOIST S5A, REEVING 04 - 低净空葫芦 S5A, 4 绳垂
2.0t*9m Hoists Lay-out Dimension - 2.0 吨*9 米葫芦三视图



2.0t*9m Hoist Dimensions - 2.0 吨*9 米葫芦尺寸

HOL	Drum diameter	Rope diameter	Drum length	Total weight
(m)	(mm)	(mm)	(mm)	(Kg)
9	168	7	663	280

HOL	L1	L2	L4	L5	W1	W2
(m)	(mm)	(mm)	(mm)	(mm)	(mm)	(mm)
9	1112	857	400.5	811.5	143	240

Trolley Dimensions - 小车尺寸

B	C	L3	L6	L7	L8	H1	H2	H3	H4	H5	D1	D2
(mm)	(mm)	(mm)	(mm)	(mm)	(mm)	(mm)	(mm)	(mm)	(mm)	(mm)	(mm)	(mm)
116~410	470~520	555.5	50	138	162.5	500	201	50	41.5	31	100	63



● **3.2t x 6.0 米(HOL) 低净空电动葫芦**

■ **葫芦**

- 钢丝绳电动葫芦 S5A032L06-380/50/048-1N
- 最大起重量 3,200 kg
- 起升机构工作级别 FEM M5 (2m)
- 小车运行工作级别 FEM M5 (2m)
- 起升高度 Max. 6.0 m
- 小车类型 低净空小车
- 绕绳方式 四绳垂
- 葫芦小车自重 265 kg

■ **速度**

- 起升速度 5.0/0.8 (m/min) 双速
- 小车运行速度 20/5 (m/min) 双速

■ **马达功率**

- 起升马达功率 3.6/0.5 KW 60% ED
- 小车运行马达功率 0.3/0.05 KW 40% ED

■ **电源**

- 主电源电压 3Ph / 380 V / 50 Hz
- 控制电压 48 V
- 工况 / 环境温度 室内 / -10°C - 40 °C

■ **防护等级**

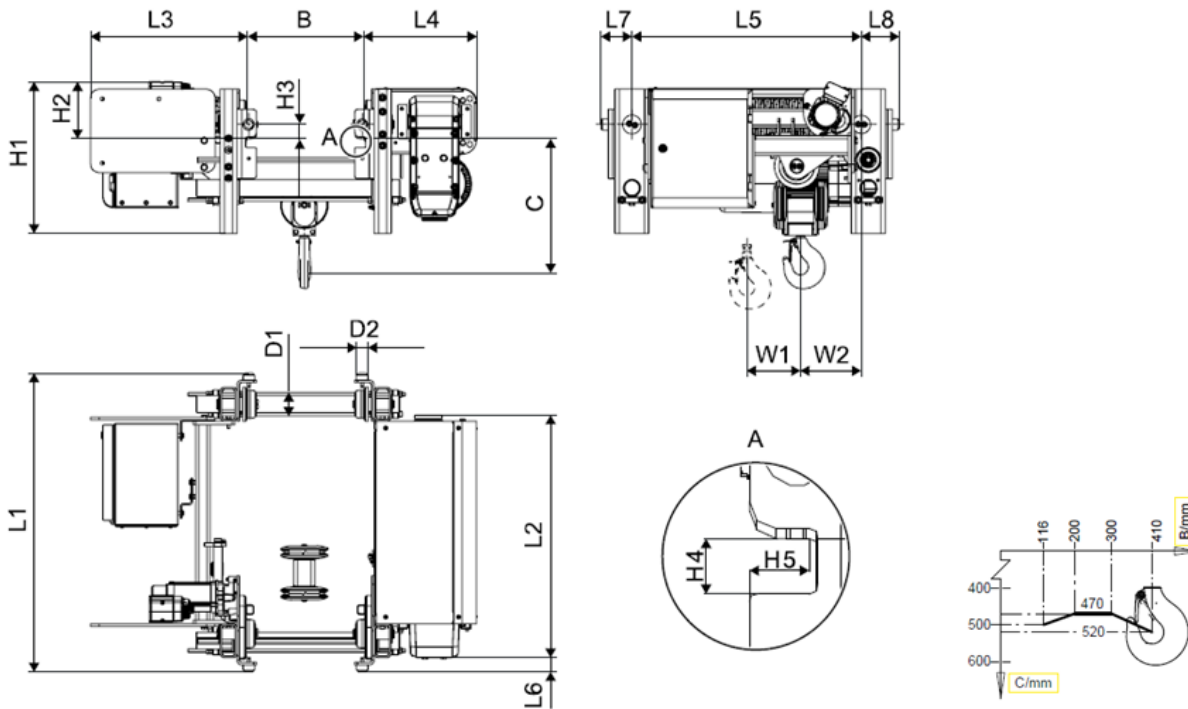
- 电控箱 IP54
- 电机 IP55

■ **电动葫芦附加配置(包括在葫芦内)**

- 电动葫芦: 1x S5A032L06-380/50/048-1N
- 1 pcs Overload Protector
- CRANE Control



LOW HEADROOM HOIST S5A, REEVING 04 - 低净空葫芦 S5A, 4 绳垂
3.2t*6m Hoists Lay-out Dimension - 3.2 吨*6 米葫芦三视图



3.2t*6m Hoist Dimensions - 3.2 吨*6 米葫芦尺寸

HOL	Drum diameter	Rope diameter	Drum length	Total weight
(m)	(mm)	(mm)	(mm)	(Kg)
6	168	7	481	265

HOL	L1	L2	L4	L5	W1	W2
(m)	(mm)	(mm)	(mm)	(mm)	(mm)	(mm)
6	930	675	400.5	629.5	97	240

Trolley dimensions-小车尺寸

B	C	L3	L6	L7	L8	H1	H2	H3	H4	H5	D1	D2
(mm)	(mm)	(mm)	(mm)	(mm)	(mm)	(mm)	(mm)	(mm)	(mm)	(mm)	(mm)	(mm)
116~410	470~520	555.5	50	138	162.5	500	201	50	41.5	31	100	63



● **3.2t x 9.0 米(HOL) 低净空电动葫芦**

■ **葫芦**

- 钢丝绳电动葫芦 S5A032L09-380/50/048-1N
- 最大起重量 3,200 kg
- 起升机构工作级别 FEM M5 (2m)
- 小车运行工作级别 FEM M5 (2m)
- 起升高度 Max. 9.0 m
- 小车类型 低净空小车
- 绕绳方式 四绳垂
- 葫芦小车自重 280 kg

■ **速度**

- 起升速度 5.0/0.8 (m/min) 双速
- 小车运行速度 20/5 (m/min) 双速

■ **马达功率**

- 起升马达功率 3.6/0.5 KW 60% ED
- 小车运行马达功率 0.3/0.05 KW 40% ED

■ **电源**

- 主电源电压 3Ph / 380 V / 50HZ
- 控制电压 48 V
- 工况 / 环境温度 室内 / -10°C - 40 °C

■ **防护等级**

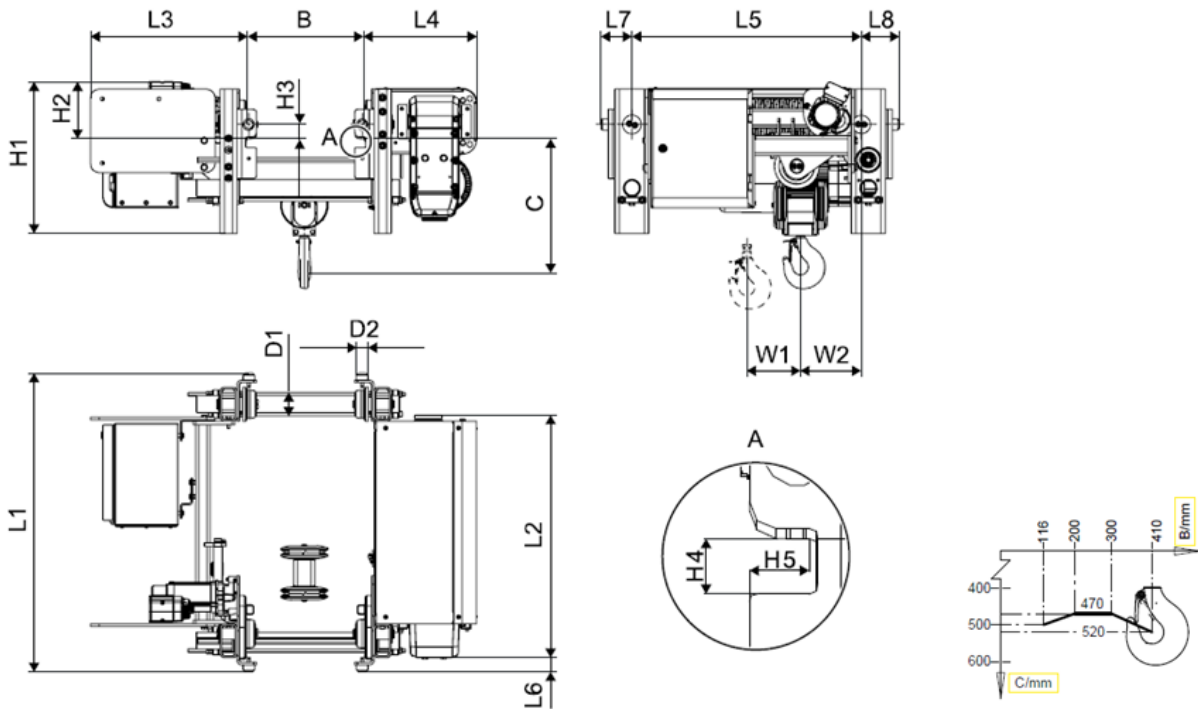
- 电控箱 IP54
- 电机 IP55

■ **电动葫芦附加配置(包括在葫芦内)**

- 电动葫芦: 1x S5A032L09-380/50/048-1N
- 1 pcs Overload Protector
- CRANE Control



LOW HEADROOM HOIST S5A, REEVING 04 - 低净空葫芦 S5A, 4 绳垂
3.2t*9m Hoists Lay-out Dimension - 3.2 吨*9 米葫芦三视图



3.2t*9m Hoist Dimensions - 3.2 吨*9 米葫芦尺寸

HOL (m)	Drum diameter (mm)	Rope diameter (mm)	Drum length (mm)	Total weight (Kg)
9	168	7	663	280

HOL (m)	L1 (mm)	L2 (mm)	L4 (mm)	L5 (mm)	W1 (mm)	W2 (mm)
9	1112	857	400.5	811.5	143	240

Trolley Dimensions - 小车尺寸

B (mm)	C (mm)	L3 (mm)	L6 (mm)	L7 (mm)	L8 (mm)	H1 (mm)	H2 (mm)	H3 (mm)	H4 (mm)	H5 (mm)	D1 (mm)	D2 (mm)
116~410	470~520	555.5	50	138	162.5	500	201	50	41.5	31	100	63



● 5.0t x 6.0 米(HOL) 低净空电动葫芦

■ 葫芦

- 钢丝绳电动葫芦 S5B050L06-380/50/048-1N
- 最大起重量 5,000 kg
- 起升机构工作级别 FEM M5 (2m)
- 小车运行工作级别 FEM M5 (2m)
- 起升高度 Max. 6.0 m
- 小车类型 低净空小车
- 绕绳方式 四绳垂
- 葫芦小车自重 385 kg

■ 速度

- 起升速度 5.0/0.8 (m/min) 双速
- 小车运行速度 20/5 (m/min) 双速

■ 马达功率

- 起升马达功率 4.5/0.7 KW 60% ED
- 小车运行马达功率 0.45/0.1 KW 40% ED

■ 电源

- 主电源电压 3Ph / 380 V / 50 Hz
- 控制电压 48 V
- 工况 / 环境温度 室内 / -10°C - 40 °C

■ 防护等级

- 电控箱 IP54
- 电机 IP55

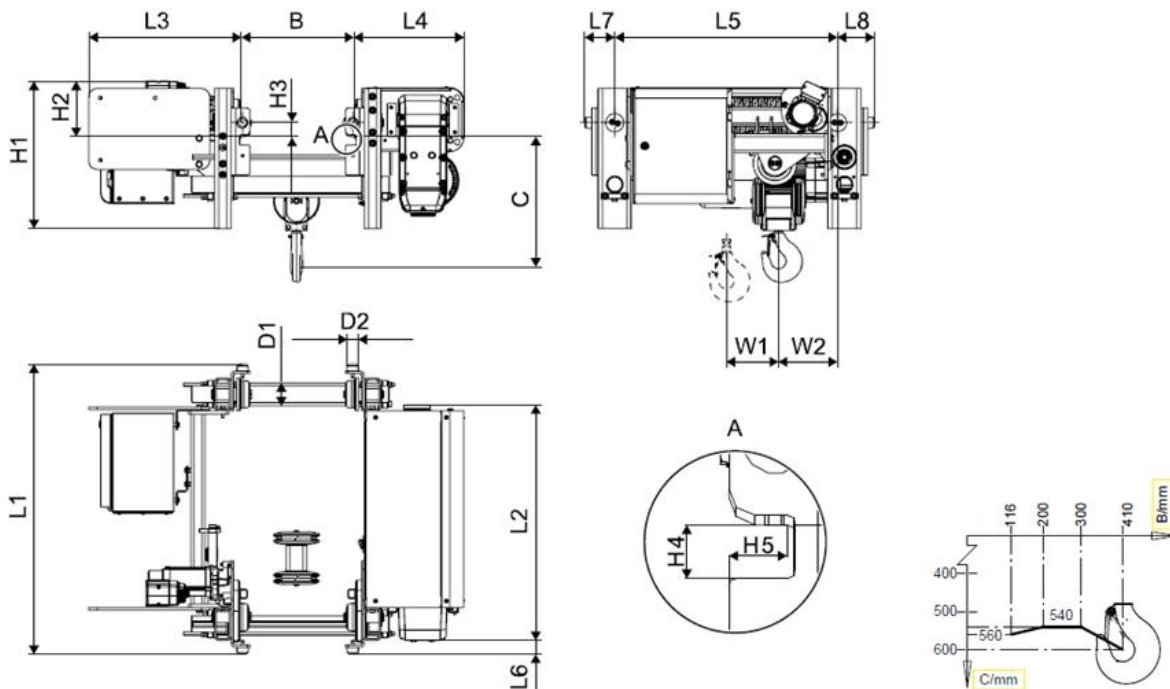
■ 电动葫芦附加配置(包括在葫芦内)

- 电动葫芦: 1x S5B050L06-380/50/048-1N
- 1 pcs Overload Protector
- CRANE Contro



LOW HEADROOM HOIST S5B, REEVING 04 - 低净空葫芦 S5B, 4 绳垂

5.0t*6m Hoists Lay-out Dimension - 5.0 吨*6 米 葫芦三视图



5.0t*6m Hoist Dimensions - 5.0 吨*6 米葫芦尺寸

HOL	Drum diameter	Rope diameter	Drum length	Total weight
(m)	(mm)	(mm)	(mm)	(Kg)
6	218	9	506	385

HOL	L1	L2	L4	L5	W1	W2
(m)	(mm)	(mm)	(mm)	(mm)	(mm)	(mm)
6	1018	712	439.5	680.5	100	253

Trolley dimensions-小车尺寸

B	C	L3	L6	L7	L8	H1	H2	H3	H4	H5	D1	D2
(mm)	(mm)	(mm)	(mm)	(mm)	(mm)	(mm)	(mm)	(mm)	(mm)	(mm)	(mm)	(mm)
116~410	540~600	576.5	104	163	174.5	575	242	40	42	39	125	63



● **5.0t x 9.0 米(HOL) 低净空电动葫芦**

■ **葫芦**

- 钢丝绳电动葫芦 S5B050L09-380/50/048-1N
- 最大起重量 5,000 kg
- 起升机构工作级别 FEM M5 (2m)
- 小车运行工作级别 FEM M5 (2m)
- 起升高度 Max. 9.0 m
- 小车类型 低净空小车
- 绕绳方式 四绳垂
- 葫芦小车自重 400 kg

■ **速度**

- 起升速度 5.0/0.8 (m/min) 双速
- 小车运行速度 20/5 (m/min) 双速

■ **马达功率**

- 起升马达功率 4.5/0.7 KW 60% ED
- 小车运行马达功率 0.45/0.1 KW 40% ED

■ **电源**

- 主电源电压 3Ph / 380 V / 50 Hz
- 控制电压 48 V
- 工况 / 环境温度 室内 / -10°C - 40 °C

■ **防护等级**

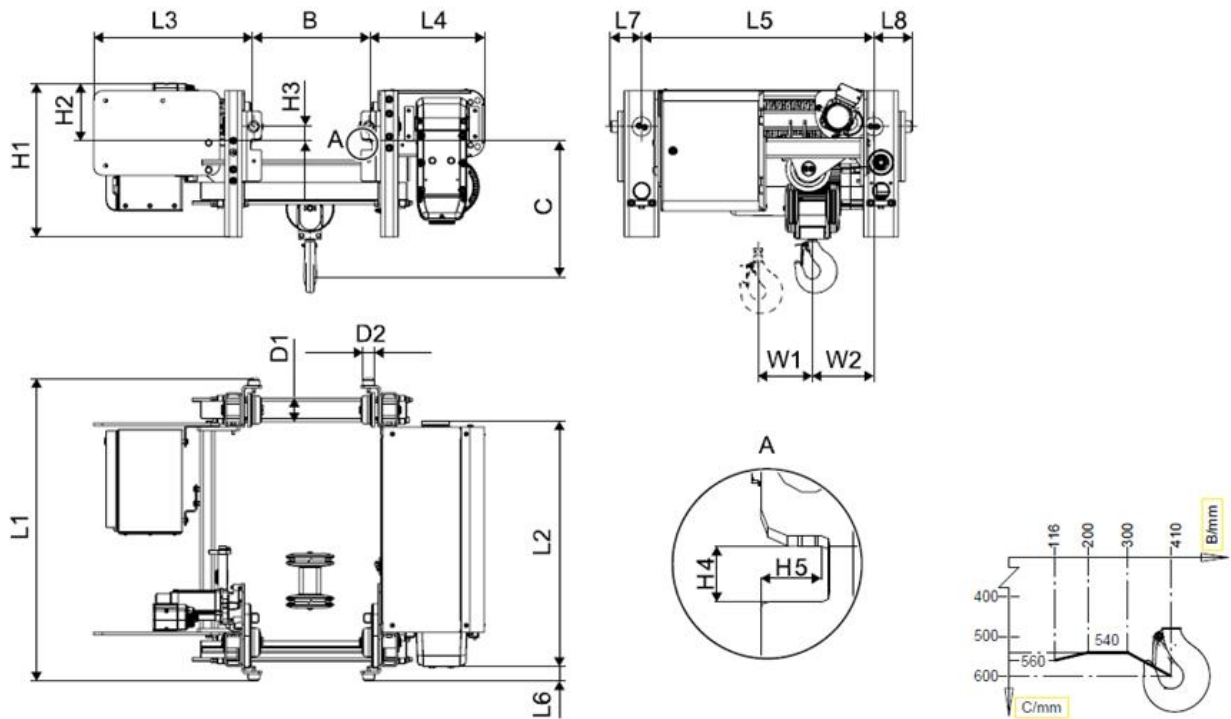
- 电控箱 IP54
- 电机 IP55

■ **电动葫芦附加配置(包括在葫芦内)**

- 电动葫芦: 1x S5B050L09-380/50/048-1N
- 1 pcs Overload Protector
- CRANE Control



LOW HEADROOM HOIST S5B, REEVING 04 - 低净空葫芦 S5B, 4 绳垂
5.0t*9m Hoists Lay-out Dimension - 5.0 吨*9 米葫芦三视图



5.0t*9m Hoist Dimensions - 5.0 吨*9 米葫芦尺寸

HOL	Drum diameter	Rope diameter	Drum length	Total weight
(m)	(mm)	(mm)	(mm)	(Kg)
9	218	9	690	400

HOL	L1	L2	L4	L5	W1	W2
(m)	(mm)	(mm)	(mm)	(mm)	(mm)	(mm)
9	1202	896	439.5	864.5	146	253

Trolley dimensions-小车尺寸

B	C	L3	L6	L7	L8	H1	H2	H3	H4	H5	D1	D2
(mm)	(mm)	(mm)	(mm)	(mm)	(mm)	(mm)	(mm)	(mm)	(mm)	(mm)	(mm)	(mm)
116~410	540~600	576.5	104	163	174.5	575	242	40	42	39	125	63



● **8.0t x 9.0米(HOL) 低净空电动葫芦**

■ **葫芦**

- 钢丝绳电动葫芦 S5C080L09-380/50/048-1N
- 最大起重量..... 8,000 kg
- 起升机构工作级别 FEM M5 (2m)
- 小车运行工作级别..... FEM M5 (2m)
- 起升高度 Max. 9.0 m
- 小车类型 低净空小车
- 绕绳方式 四绳垂
- 葫芦小车自重..... 670 kg

■ **速度**

- 起升速度..... 5.0/0.8 (m/min) 双速
- 小车运行速度..... 20/5 (m/min) 双速

■ **马达功率**

- 起升马达功率 9/1.4 KW 60% ED
- 小车运行马达功率..... 2x 0.45/0.1 KW 40% ED

■ **电源**

- ...主电源电压..... 3Ph / 380 V / 50 Hz
- 控制电压..... 48 V
- 工况 / 环境温度 室内 / -10°C - 40 °C

■ **防护等级**

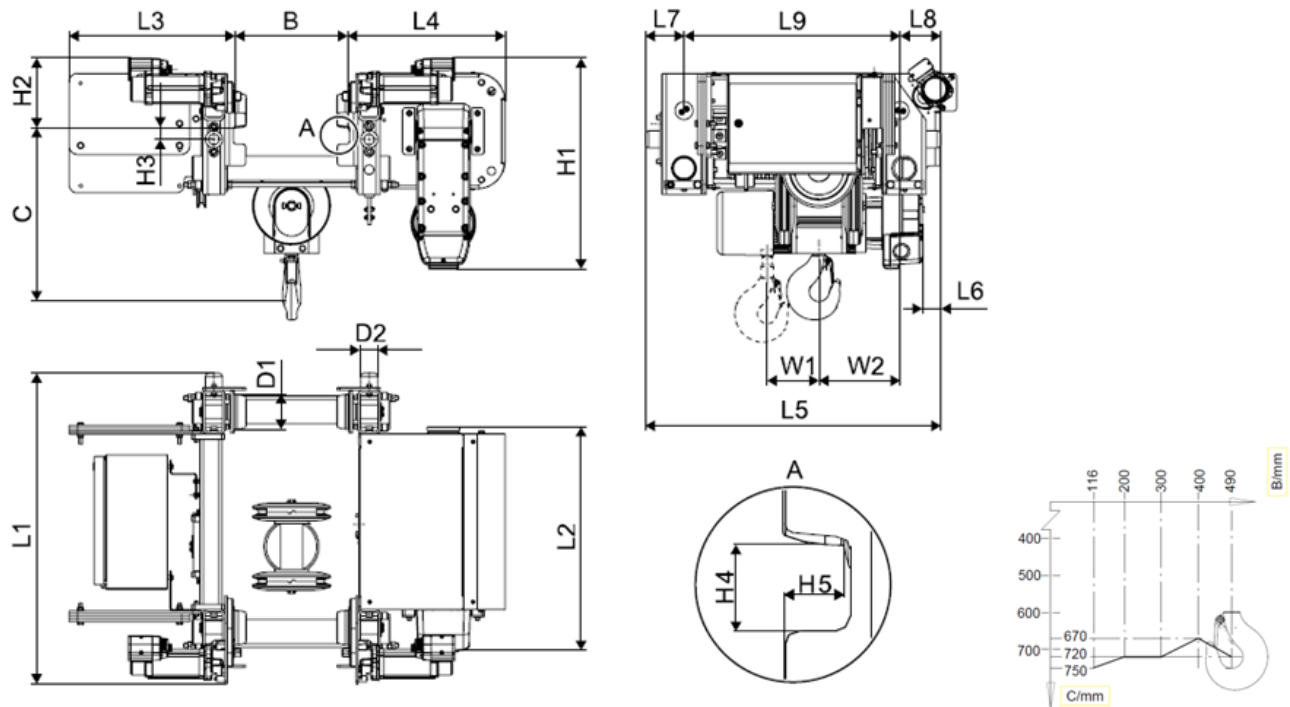
- 电控箱..... IP54
- 电机..... IP55

■ **电动葫芦附加配置(包括在葫芦内)**

- 电动葫芦: 1x S5C080L09-380/50/048-1N
- 1 pcs Overload Protector
- CRANE Control



LOW HEADROOM HOIST S5C, REEVING 04 - 低净空葫芦 S5C, 4 绳垂
8.0t*9m Hoists Lay-out Dimension - 8.0 吨*9 米葫芦三视图



8.0t*9m Hoist Dimensions - 8.0 吨*9 米葫芦尺寸

HOL	Drum diameter	Rope diameter	Drum length	Total weight
(m)	(mm)	(mm)	(mm)	(Kg)
9	355	12	625	670

HOL	L1	L2	L4	L5	L9	W1	W2
(m)	(mm)	(mm)	(mm)	(mm)	(mm)	(mm)	(mm)
9	1132	814	572	1125	786	117	297

Trolley dimensions-小车尺寸

B	C	L3	L6	L7	L8	H1	H2	H3	H4	H5	D1	D2
(mm)	(mm)	(mm)	(mm)	(mm)	(mm)	(mm)	(mm)	(mm)	(mm)	(mm)	(mm)	(mm)
116~490	670~750	604	67	141	198	768	254	42.5	59	39	125	63



● **8.0t x 12.0 米(HOL) 低净空电动葫芦**

■ **葫芦**

- 钢丝绳电动葫芦 S5C080L12-380/50/048-1N
- 最大起重量..... 8,000 kg
- 起升机构工作级别 FEM M5 (2m)
- 小车运行工作级别..... FEM M5 (2m)
- 起升高度 Max.12.0 m
- 小车类型 低净空小车
- 绕绳方式 四绳垂
- 葫芦小车自重..... 720 kg

■ **速度**

- 起升速度..... 5.0/0.8 (m/min) 双速
- 小车运行速度..... 20/5 (m/min) 双速

■ **马达功率**

- 起升马达功率 9/1.4 KW 60% ED
- 小车运行马达功率..... 2x 0.45/0.1 KW 40% ED

■ **电源**

- 主电源电压 3Ph / 380 V / 50 Hz
- 控制电压..... 48 V
- 工况 / 环境温度 室内 / -10°C - 40 °C

■ **防护等级**

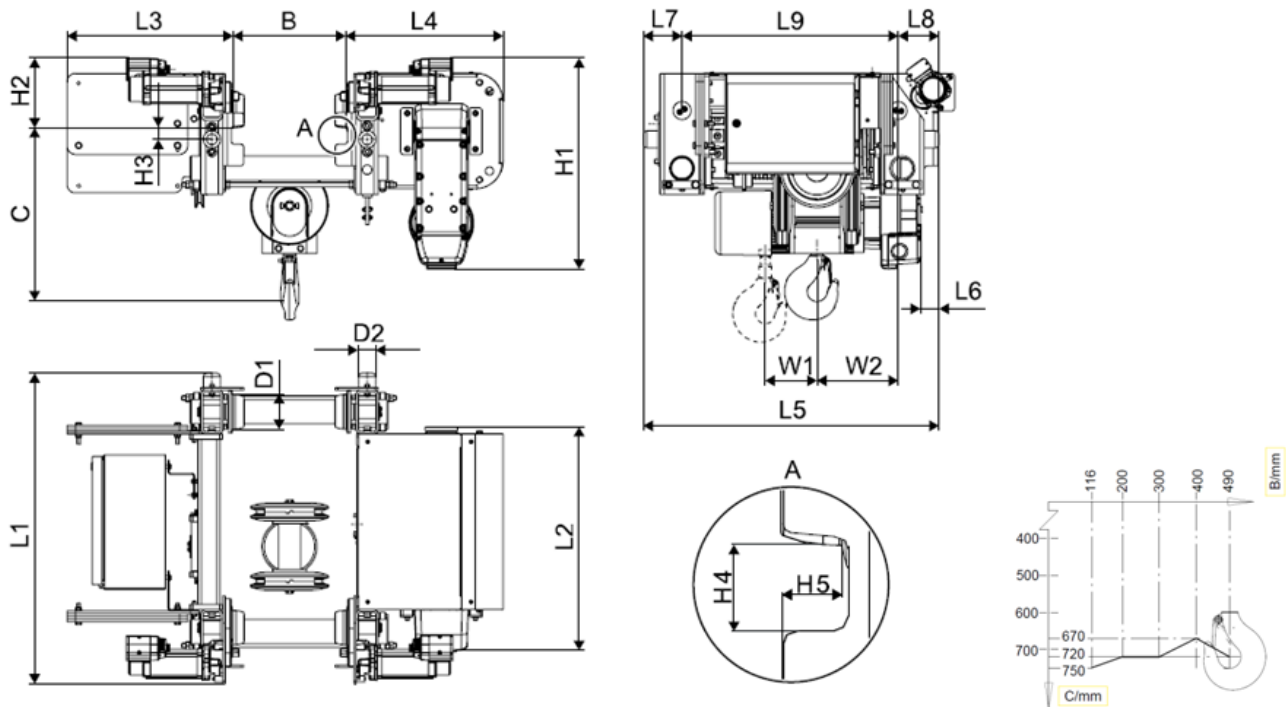
- 电控箱..... IP54
- 电机..... IP55

■ **电动葫芦附加配置(包括在葫芦内)**

- 电动葫芦: 1x S5C080L12-380/50/048-1N
- 1 pcs Overload Protector
- CRANE Control



LOW HEADROOM HOIST S5C, REEVING 04 - 低净空葫芦 S5C, 4 绳垂
8.0t*12m Hoists Lay-out Dimension - 8.0 吨*12 米 葫芦三视图



8.0t*12m Hoist Dimensions - 8.0 吨*12 米葫芦尺寸

HOL	Drum diameter	Rope diameter	Drum length	Total weight
(m)	(mm)	(mm)	(mm)	(Kg)
12	355	12	775	720

HOL	L1	L2	L4	L5	L9	W1	W2
(m)	(mm)	(mm)	(mm)	(mm)	(mm)	(mm)	(mm)
12	1282	964	572	1275	936	155	297

Trolley dimensions-小车尺寸

B	C	L3	L6	L7	L8	H1	H2	H3	H4	H5	D1	D2
(mm)	(mm)	(mm)	(mm)	(mm)	(mm)	(mm)	(mm)	(mm)	(mm)	(mm)	(mm)	(mm)
116~490	670~750	604	67	141	198	768	254	42.5	59	39	125	63



● **10.0t x 9.0 米(HOL) 低净空电动葫芦**

■ **葫芦**

- 钢丝绳电动葫芦 S5C100L09-380/50/048-1N
- 最大起重量..... 10,000 kg
- 起升机构工作级别 FEM M5 (2m)
- 小车运行工作级别..... FEM M5 (2m)
- 起升高度 Max. 9.0 m
- 小车类型 低净空小车
- 绕绳方式 四绳垂
- 葫芦小车自重..... 670 kg

■ **速度**

- 起升速度..... 5.0/0.8 (m/min) 双速
- 小车运行速度..... 20/5 (m/min) 双速

■ **马达功率**

- 起升马达功率 9/1.4 KW 60% ED
- 小车运行马达功率..... 2x 0.45/0.1 KW 40% ED

■ **电源**

- 主电源电压 3Ph / 380 V / 50 Hz
- 控制电压..... 48 V
- 工况 / 环境温度 室内 / -10°C - 40 °C

■ **防护等级**

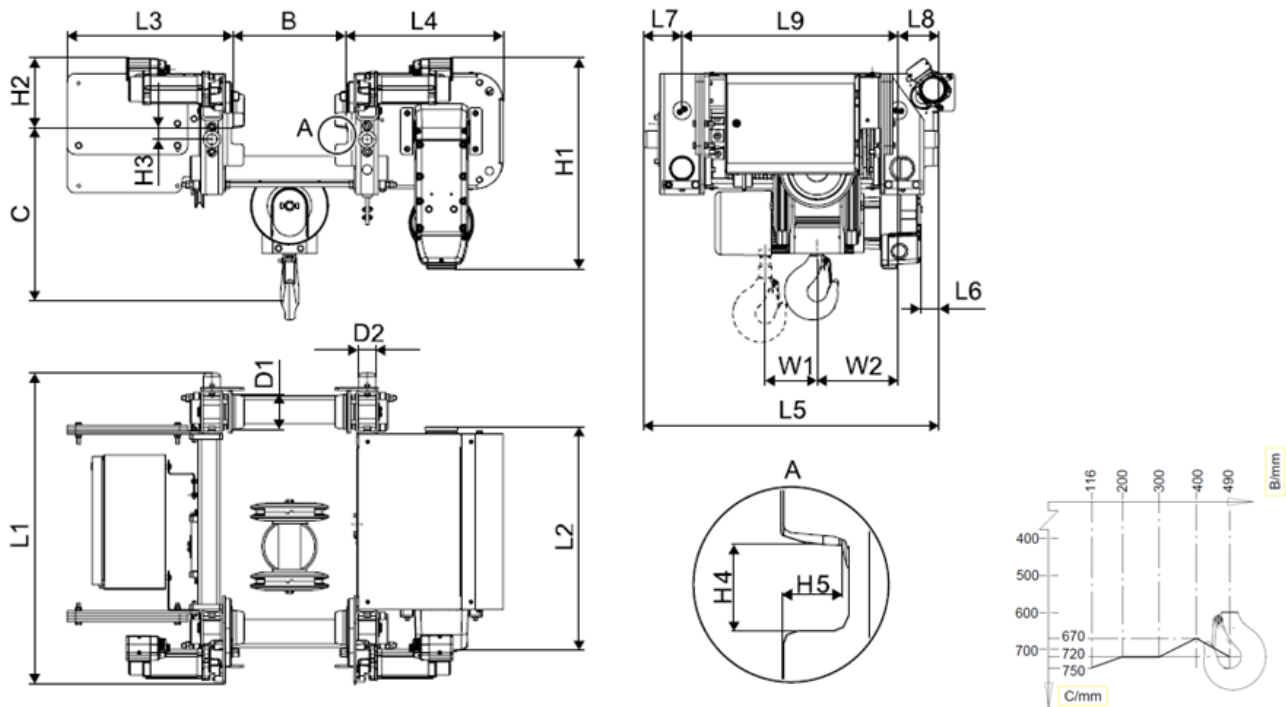
- 电控箱..... IP54
- 电机..... IP55

■ **电动葫芦附加配置(包括在葫芦内)**

- 电动葫芦: 1x S5C100L09-380/50/048-1N
- 1 pcs Overload Protector
- CRANE Control



LOW HEADROOM HOIST S5C, REEVING 04 - 低净空葫芦 S5C, 4 绳垂
10t*9m Hoists Lay-out Dimension - 10 吨*9 米 葫芦三视图



10t*9m Hoist Dimensions - 10 吨*9 米葫芦尺寸

HOL	Drum diameter	Rope diameter	Drum length	Total weight
(m)	(mm)	(mm)	(mm)	(Kg)
9	355	12	625	670

HOL	L1	L2	L4	L5	L9	W1	W2
(m)	(mm)	(mm)	(mm)	(mm)	(mm)	(mm)	(mm)
9	1132	814	572	1125	786	117	297

Trolley dimensions-小车尺寸

B	C	L3	L6	L7	L8	H1	H2	H3	H4	H5	D1	D2
(mm)	(mm)	(mm)	(mm)	(mm)	(mm)	(mm)	(mm)	(mm)	(mm)	(mm)	(mm)	(mm)
116~490	670~750	604	67	141	198	768	254	42.5	59	39	125	63



● 10.0t x 12.0 米(HOL) 低净空电动葫芦

■ 葫芦

- 钢丝绳电动葫芦 S5C100L12-380/50/048-1N
- 最大起重量 10,000 kg
- 起升机构工作级别 FEM M5 (2m)
- 小车运行工作级别 FEM M5 (2m)
- 起升高度 Max.12.0 m
- 小车类型 低净空小车
- 绕绳方式 四绳垂
- 葫芦小车自重 720 kg

■ 速度

- 起升速度..... 5.0/0.8 (m/min) 双速
- 小车运行速度..... 20/5 (m/min) 双速

■ 马达功率

- 起升马达功率 9/1.4 KW 60% ED
- 小车运行马达功率..... 2x 0.45/0.1 KW 40% ED

■ 电源

- 主电源电压 3Ph / 380 V / 50 Hz
- 控制电压..... 48 V
- 工况 / 环境温度 室内 / -10°C - 40 °C

■ 防护等级

- 电控箱.....IP54
- 电机.....IP55

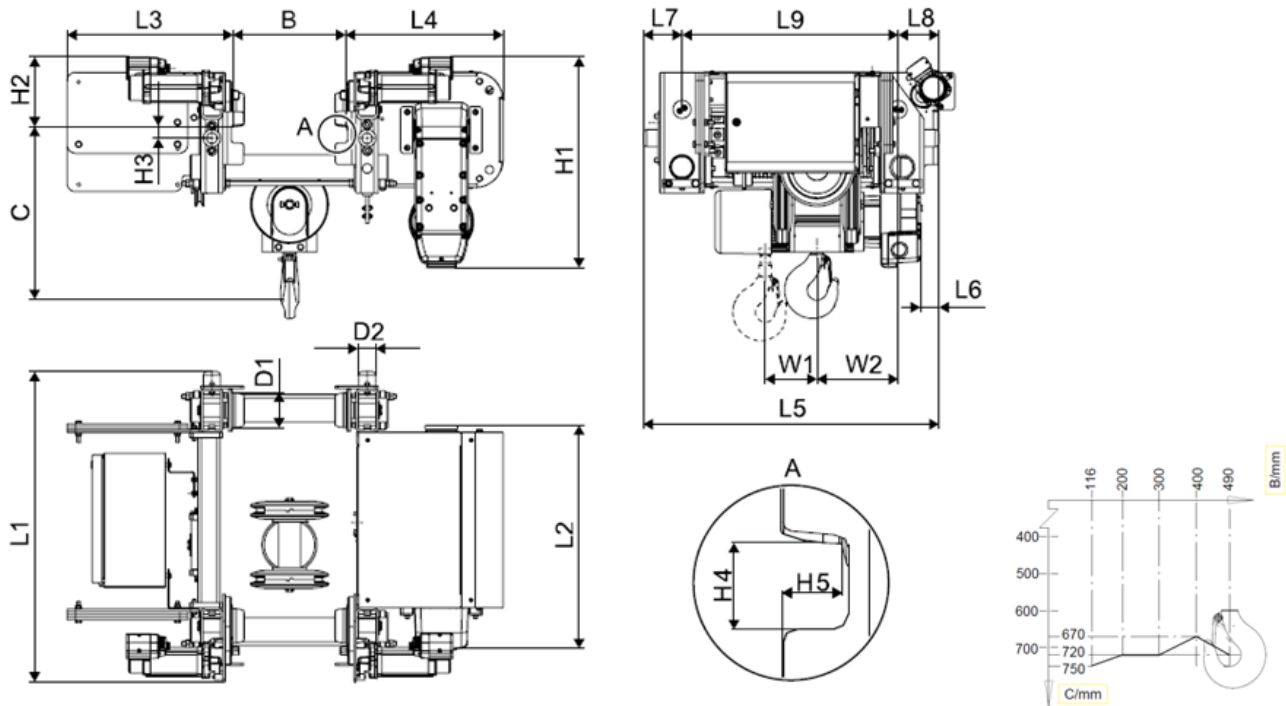
■ 电动葫芦附加配置(包括在葫芦内)

- 电动葫芦: 1x S5C100L12-380/50/048-1N
- 1 pcs Overload Protector
- CRANE Control



LOW HEADROOM HOIST S5C, REEVING 04 - 低净空葫芦 S5C, 4 绳垂

10t*12m Hoists Lay-out Dimension - 10 吨*12 米 葫芦三视图



10t*12m Hoist Dimensions - 10 吨*12 米葫芦尺寸

HOL	Drum diameter	Rope diameter	Drum length	Total weight
(m)	(mm)	(mm)	(mm)	(Kg)
12	355	12	775	720

HOL	L1	L2	L4	L5	L9	W1	W2
(m)	(mm)	(mm)	(mm)	(mm)	(mm)	(mm)	(mm)
12	1282	964	572	1275	936	155	297

Trolley dimensions-小车尺寸

B	C	L3	L6	L7	L8	H1	H2	H3	H4	H5	D1	D2
(mm)	(mm)	(mm)	(mm)	(mm)	(mm)	(mm)	(mm)	(mm)	(mm)	(mm)	(mm)	(mm)
116~490	670~750	604	67	141	198	768	254	42.5	59	39	125	63



● 5.0t x 6.0 米(HOL) 固定式电动葫芦

■ 葫芦

- 钢丝绳电动葫芦 S5B050F06-380/50/048-1N
- 最大起重量 5,000 kg
- 起升机构工作级别 FEM M5 (2m)
- 起升高度 Max. 6.0 m
- 绕绳方式 四绳垂
- 葫芦自重 250 kg

■ 速度

- 起升速度..... 5.0/0.8 (m/min) 双速

■ 马达功率

- 起升马达功率 4.5/0.7 KW 60% ED

■ 电源

- 主电源电压..... 3Ph / 380 V / 50 Hz
- 控制电压..... 48 V
- 工况 / 环境温度 室内 / -10°C - 40 °C

■ 防护等级

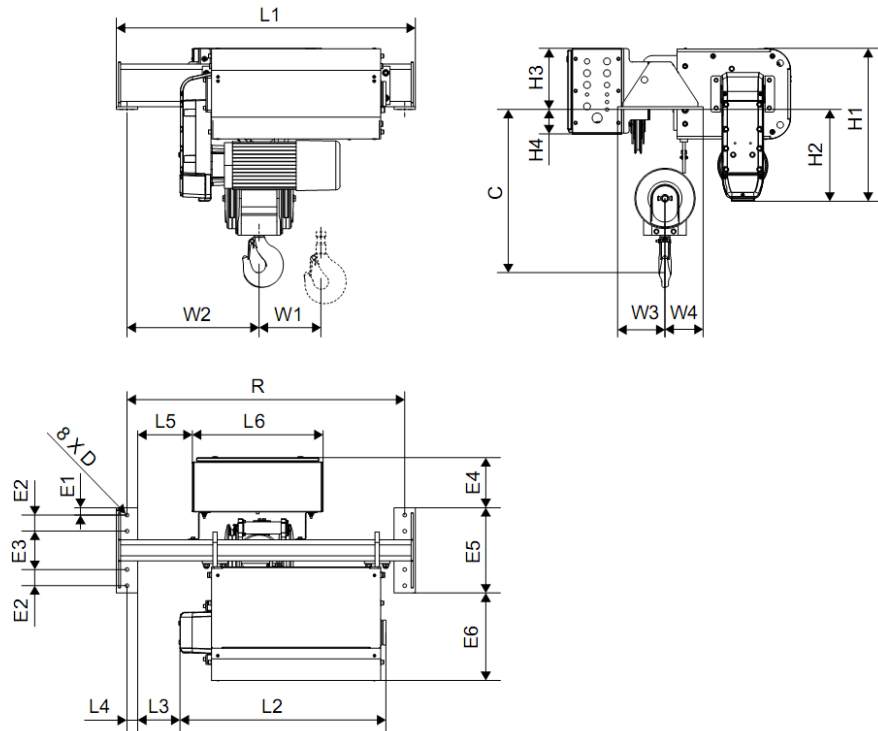
- 电控箱.....IP54
- 电机.....IP55

■ 电动葫芦附加配置(包括在葫芦内)

- 电动葫芦: 1x S5B050F06-380/50/048-1N
- 1 pcs Overload Protector
- CRANE Control



5.0t*6m FIX Hoists Lay-out Dimension: 5.0 吨*6 米 固定式葫芦三视图



S5B Fixed Hoist Dimensions 5.0 吨*6 米 固定式葫芦三视图

HOL	Drum diameter	Rope diameter	Drum length	Total weight
(m)	(mm)	(mm)	(mm)	(Kg)
6	218	9	506	250

HOL	R	L1	L2	W1	W2	L3	L5
(m)	(mm)	(mm)	(mm)	(mm)	(mm)	(mm)	(mm)
6	1150	1250	712	100	530	160	206

Frame dimensions 结构尺寸

L4	L6	H1	H2	H3	H4	W3	W4
(mm)	(mm)	(mm)	(mm)	(mm)	(mm)	(mm)	(mm)
50	612	535	311	224	180	225	175
E1	E2	E3	E4	E5	E6	C	D
(mm)	(mm)	(mm)	(mm)	(mm)	(mm)	(mm)	(mm)
35	75	180	224	400	263	570	18



● 5.0t x 9.0 米(HOL) 固定式电动葫芦

■ 葫芦

- 钢丝绳电动葫芦 S5B050F09-380/50/048-1N
- 最大起重量 5,000 kg
- 起升机构工作级别 FEM M5 (2m)
- 起升高度 Max. 9.0 m
- 绕绳方式 四绳垂
- 葫芦自重 265 kg

■ 速度

- 起升速度..... 5.0/0.8 (m/min) 双速

■ 马达功率

- 起升马达功率 4.5/0.7 KW 60% ED

■ 电源

- 主电源电压..... 3Ph / 380 V / 50 Hz
- 控制电压..... 48 V
- 工况 / 环境温度 室内 / -10°C - 40 °C

■ 防护等级

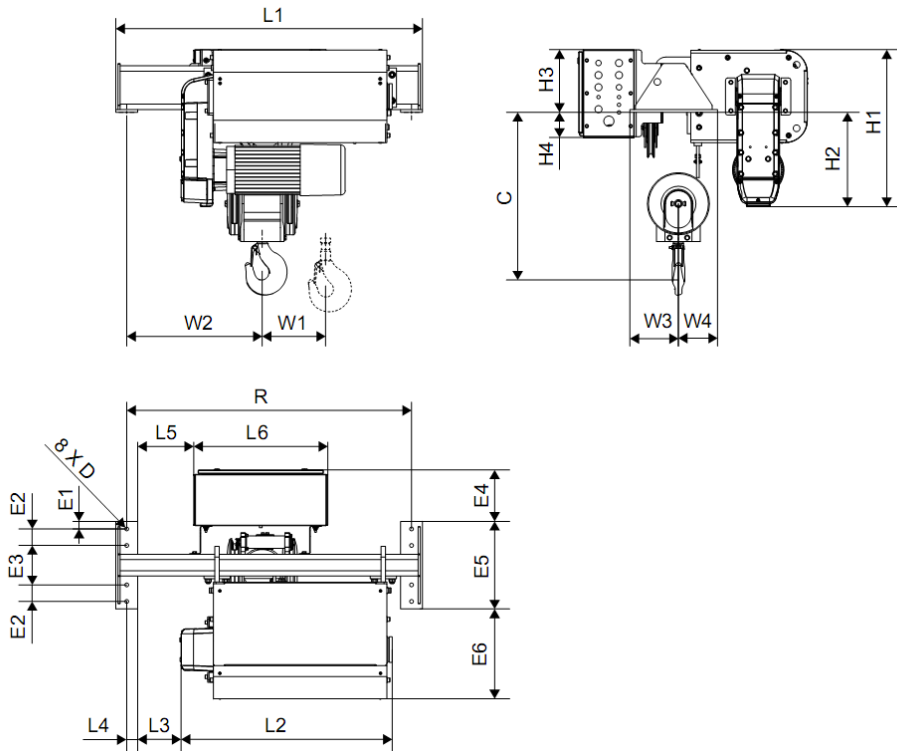
- 电控箱.....IP54
- 电机.....IP55

■ 电动葫芦附加配置(包括在葫芦内)

- 电动葫芦: 1x S5B050F09-380/50/048-1N
- 1 pcs Overload Protector
- CRANE Control



5.0t*9m Hoists Lay-out Dimension: 5.0 吨*9 米固定式 葫芦三视图



S5B Fixed Hoist Dimensions: 5.0 吨*9 米固定式

HOL	Drum diameter	Rope diameter	Drum length	Total weight
(m)	(mm)	(mm)	(mm)	(Kg)
9	218	9	690	265

HOL	R	L1	L2	W1	W2	L3	L5
(m)	(mm)	(mm)	(mm)	(mm)	(mm)	(mm)	(mm)
9	1300	1400	896	146	580	210	256

Frame dimensions 结构尺寸

L4	L6	H1	H2	H3	H4	W3	W4
(mm)	(mm)	(mm)	(mm)	(mm)	(mm)	(mm)	(mm)
50	612	535	311	224	180	225	175
E1	E2	E3	E4	E5	E6	C	D
(mm)	(mm)	(mm)	(mm)	(mm)	(mm)	(mm)	(mm)
35	75	180	224	400	263	570	18



● 10.0t x 9.0 米(HOL) 固定式电动葫芦

■ **葫芦**

- 钢丝绳电动葫芦 S5C100F09-380/50/048-1N
- 最大起重量..... 10,000 kg
- 起升机构工作级别 FEM M5 (2m)
- 起升高度 Max. 9.0 m
- 绕绳方式 四绳垂
- 葫芦小车自重..... 505 kg

■ **速度**

- 起升速度 5.0/0.8 (m/min) 双速

■ **马达功率**

- 起升马达功率 9/1.4 KW 60% ED
- 主电源电压..... 3Ph / 380 V / 50 Hz
- 控制电压..... 48 V
- 工况 / 环境温度 室内 / -10°C - 40 °C

■ **防护等级**

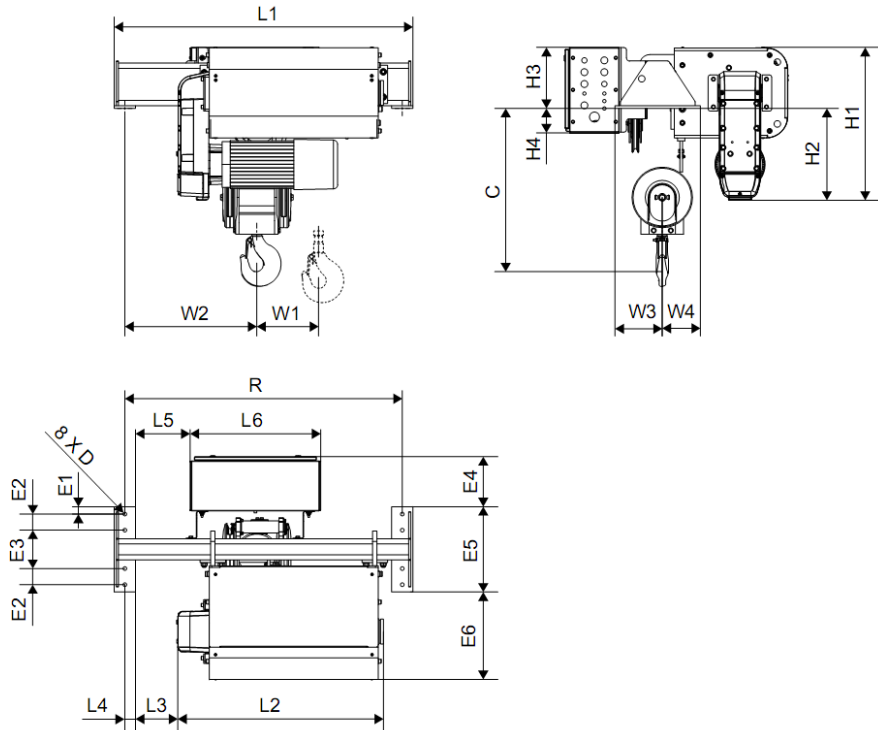
- 电控箱..... IP54
- 电机..... IP55

■ **电动葫芦附加配置(包括在葫芦内)**

- 电动葫芦: 1x S5F100F09-380/50/048-1N
- 1 pcs Overload Protector
- CRANE Control



S5C Fixed Hoists Lay-out Dimension: 10.0t x 9.0 米 (HOL) 固定式电动葫芦



S5C Fixed Hoist Dimensions: 10.0t x 9.0 米 (HOL) 固定式电动葫芦

HOL	Drum diameter	Rope diameter	Drum length	Total weight
(m)	(mm)	(mm)	(mm)	(Kg)
9	355	12	625	505

HOL	R	L1	L2	W1	W2	L3	L5
(m)	(mm)	(mm)	(mm)	(mm)	(mm)	(mm)	(mm)
9	1150	1250	814	117	534	120	198

Frame dimensions 结构尺寸

L4	L6	H1	H2	H3	H4	W3	W4
(mm)	(mm)	(mm)	(mm)	(mm)	(mm)	(mm)	(mm)
50	612	716	430	286	118	230	170
E1	E2	E3	E4	E5	E6	C	D
(mm)	(mm)	(mm)	(mm)	(mm)	(mm)	(mm)	(mm)
35	75	180	234	400	410	765	18



● 10.0t x 12.0 米(HOL) 固定式电动葫芦

■ **葫芦**

- 钢丝绳电动葫芦 S5C100F12-380/50/048-1N
- 最大起重量..... 10,000 kg
- 起升机构工作级别 FEM M5 (2m)
- 起升高度 Max. 12.0 m
- 绕绳方式 四绳垂
- 葫芦小车自重..... 530 kg

■ **速度**

- 起升速度 5.0/0.8 (m/min) 双速

■ **马达功率**

- 起升马达功率 9/1.4 KW 60% ED
- 主电源电压..... 3Ph / 380 V / 50 Hz
- 控制电压..... 48 V
- 工况 / 环境温度 室内 / -10°C - 40 °C

■ **防护等级**

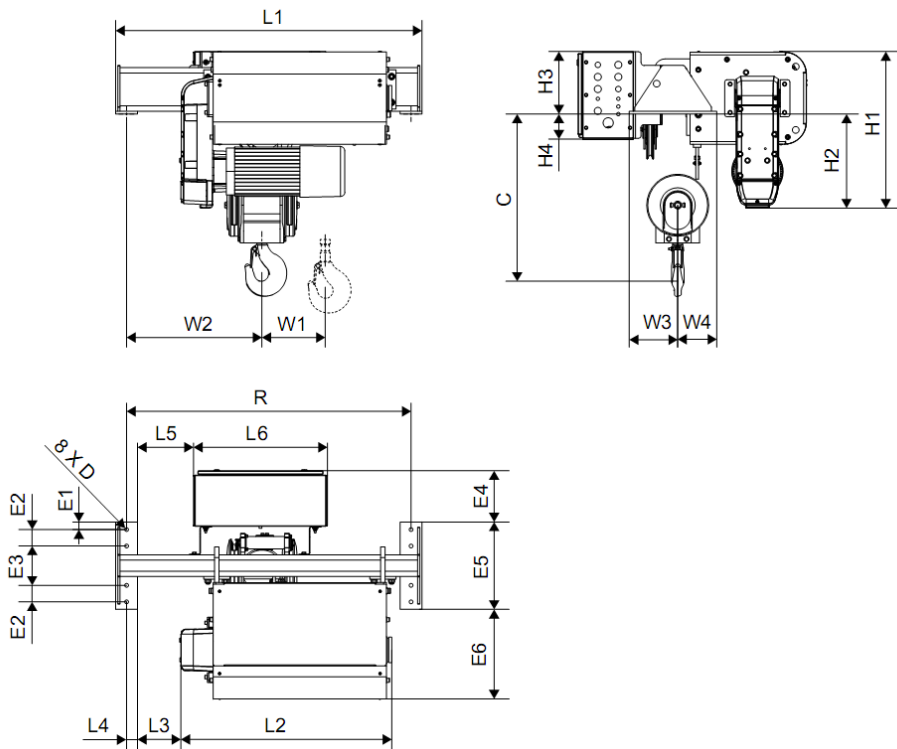
- 电控箱..... IP54
- 电机..... IP55

■ **电动葫芦附加配置(包括在葫芦内)**

- 电动葫芦: 1x S5F100F12-380/50/048-1N
- 1 pcs Overload Protector
- CRANE Control



S5C Fixed Hoists Lay-out Dimension: 10.0t x 12.0 米 (HOL) 固定式电动葫芦



S5C Fixed Hoist Dimensions: 10.0t x 12.0 米(HOL) 固定式电动葫芦

HOL	Drum diameter	Rope diameter	Drum length	Total weight
(m)	(mm)	(mm)	(mm)	(Kg)
12	355	12	775	530

HOL	R	L1	L2	W1	W2	L3	L5
(m)	(mm)	(mm)	(mm)	(mm)	(mm)	(mm)	(mm)
12	1300	1400	964	155	564	150	228

Frame dimensions 结构尺寸

L4	L6	H1	H2	H3	H4	W3	W4
(mm)	(mm)	(mm)	(mm)	(mm)	(mm)	(mm)	(mm)
50	612	716	430	286	118	230	170
E1	E2	E3	E4	E5	E6	C	D
(mm)	(mm)	(mm)	(mm)	(mm)	(mm)	(mm)	(mm)
35	75	180	234	400	410	765	18



16.0t x 8 米(HOL) 固定式电动葫芦

■ 葫芦

- 钢丝绳电动葫芦 S5C160F08-380/50/048-1N
- 最大起重量..... 16,000 kg
- 起升机构工作级别 FEM M5 (2m)
- 起升高度 Max. 8 m
- 绕绳方式 六绳垂
- 葫芦小车自重..... 720 kg

■ 速度

- 起升速度 3.2/0.5 (m/min) 双速

■ 马达功率

- 起升马达功率 9/1.4 KW 60% ED
- 主电源电压..... 3Ph / 380 V / 50 Hz
- 控制电压..... 48 V
- 工况 / 环境温度 室内 / -10°C - 40 °C

■ 防护等级

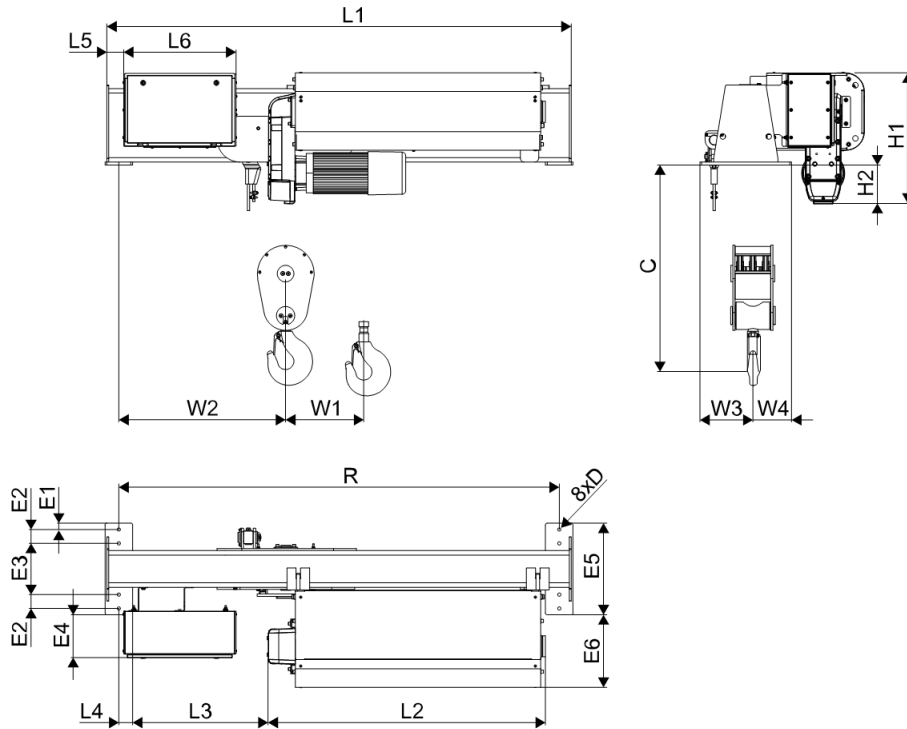
- 电控箱..... IP54
- 电机..... IP55

■ 电动葫芦附加配置(包括在葫芦内)

- 电动葫芦: 1x S5C160F08-380/50/048-1N
- 1 pcs Overload Protector
- CRANE Control
- Heavy Duty wire rope



S5C Fixed Hoists Lay-out Dimension: 16.0t x 8 米 (HOL) 固定式电动葫芦



S5C Fixed Hoist Dimensions: 16.0t x 8 米 (HOL) 固定式电动葫芦

HOL	Drum diameter	Rope diameter	Drum length	Total weight
(m)	(mm)	(mm)	(mm)	(Kg)
8	355	11	775	720

HOL	R	L1	L2	W1	W2	L3	L5
(m)	(mm)	(mm)	(mm)	(mm)	(mm)	(mm)	(mm)
8	2000	2150	964	100	1000	835	92

Frame dimensions 结构尺寸

L4	L6	H1	H2	H3	H4	W3	W4
(mm)	(mm)	(mm)	(mm)	(mm)	(mm)	(mm)	(mm)
75	612	716	215	-	-	290	210
E1	E2	E3	E4	E5	E6	C	D
(mm)	(mm)	(mm)	(mm)	(mm)	(mm)	(mm)	(mm)
35	75	280	234	500	395	1300	18



16.0t x 15 米(HOL) 固定式电动葫芦

■ 葫芦

- 钢丝绳电动葫芦 S5C160F15-380/50/048-1N
- 最大起重量..... 16,000 kg
- 起升机构工作级别 FEM M5 (2m)
- 起升高度 Max. 15 m
- 绕绳方式 六绳垂
- 葫芦小车自重..... 815kg

■ 速度

- 起升速度 3.2/0.5 (m/min) 双速

■ 马达功率

- 起升马达功率 9/1.4 KW 60% ED
- 主电源电压..... 3Ph / 380 V / 50 Hz
- 控制电压..... 48 V
- 工况 / 环境温度 室内 / -10°C - 40 °C

■ 防护等级

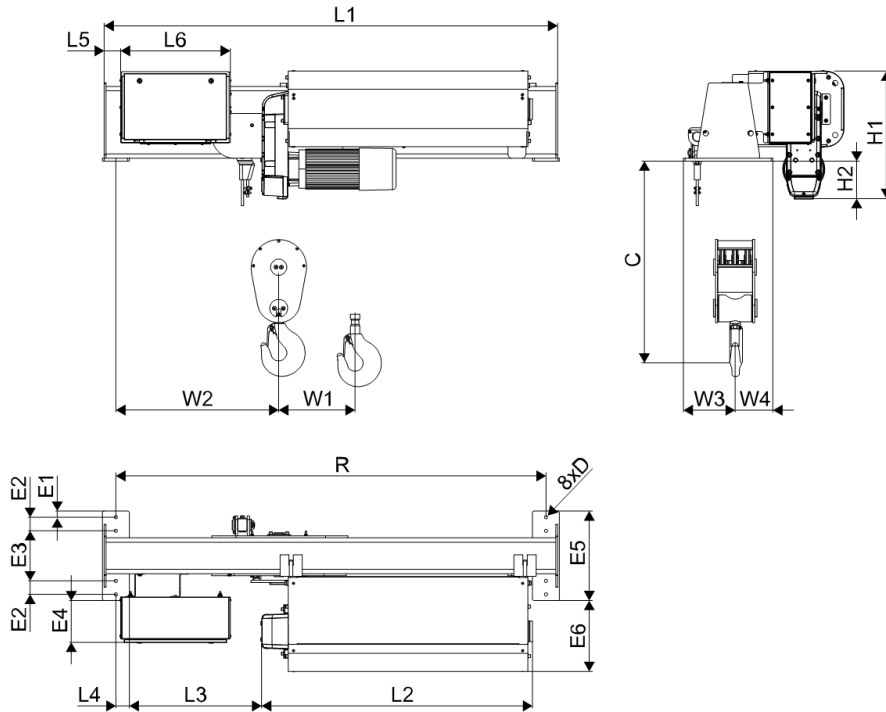
- 电控箱..... IP54
- 电机..... IP55

■ 电动葫芦附加配置(包括在葫芦内) 1 pcs Overload Protector

- 电动葫芦: 1x S5C160F12-380/50/048-1N
- 1 pcs Overload Protector
- CRANE Control
- Heavy Duty wire rope



S5C Fixed Hoists Lay-out Dimension: 16.0t x 15 米 (HOL) 固定式电动葫芦



S5C Fixed Hoist Dimensions: 16.0t x 15 米 (HOL) 固定式电动葫芦

HOL	Drum diameter	Rope diameter	Drum length	Total weight
(m)	(mm)	(mm)	(mm)	(Kg)
15	355	11	1321	815

HOL	R	L1	L2	W1	W2	L3	L5
(m)	(mm)	(mm)	(mm)	(mm)	(mm)	(mm)	(mm)
15	2400	2550	1510	190	900	740	92

Frame dimensions 结构尺寸

L4	L6	H1	H2	H3	H4	W3	W4
(mm)	(mm)	(mm)	(mm)	(mm)	(mm)	(mm)	(mm)
75	612	716	215	-	-	290	210
E1	E2	E3	E4	E5	E6	C	D
(mm)	(mm)	(mm)	(mm)	(mm)	(mm)	(mm)	(mm)
35	75	280	234	500	395	1300	18



20.0t x 10.5 米(HOL) 固定式电动葫芦

■ 葫芦

- 钢丝绳电动葫芦 S5D200F10-380/50/048-1N
- 最大起重量..... 20,000 kg
- 起升机构工作级别 FEM M4 (1Am)
- 起升高度 Max. 10.5m
- 绕绳方式 四绳垂
- 葫芦小车自重..... 980kg

■ 速度

- 起升速度 5/0.8 (m/min) 双速

■ 马达功率

- 起升马达功率 18/3 KW 60% ED
- 主电源电压..... 3Ph / 380 V / 50 Hz
- 控制电压..... 48 V
- 工况 / 环境温度 室内 / -10°C - 40 °C

■ 防护等级

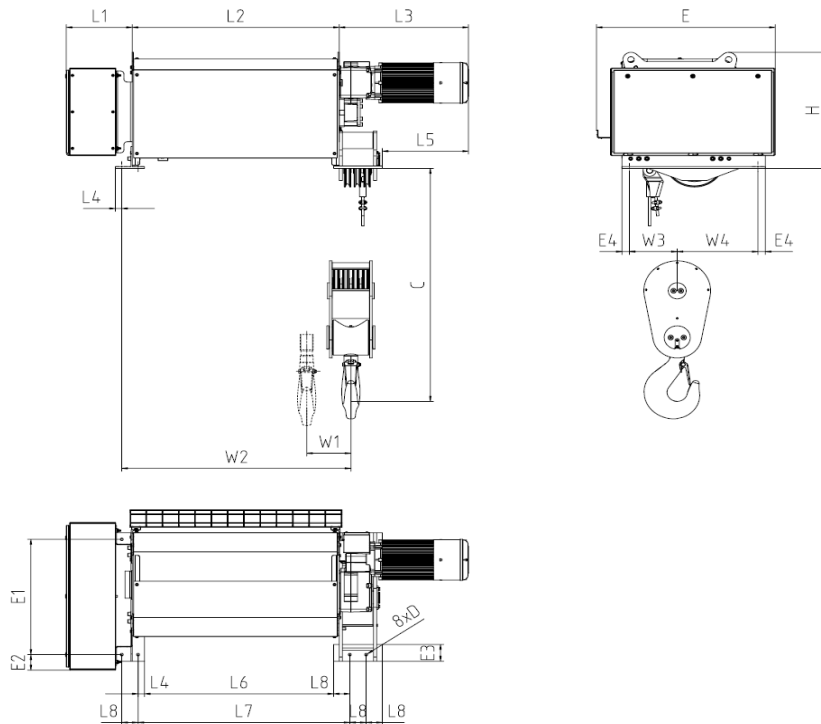
- 电控箱..... IP54
- 电机..... IP55

■ 电动葫芦附加配置(包括在葫芦内) 1 pcs Overload Protector

- 电动葫芦: 1x S5D200F10-380/50/048-1N
- 1 pcs Overload Protector
- CRANE Control



S5D Fixed Hoists Lay-out Dimension: 20.0t x 10.5米(HOL) 固定式电动葫芦



S5D Fixed Hoist Dimensions: 20.0t x 10.5米(HOL) 固定式电动葫芦

HOL	Drum diameter	Rope diameter	Drum length	Total weight
(m)	(mm)	(mm)	(mm)	(Kg)
10.5	608	15	608	980

HOL	L2	L6	L7	W1	W2
(m)	(mm)	(mm)	(mm)	(mm)	(mm)
10.5	562	451	591	93	669

Frame dimensions 结构尺寸

L1	L3	L4	L5	L8	W3	W4	H
(mm)	(mm)	(mm)	(mm)	(mm)	(mm)	(mm)	(mm)
405	794	40	529	100	378	412	795
E1	E2	E3	E4	E	C	D	
(mm)	(mm)	(mm)	(mm)	(mm)	(mm)	(mm)	
790	106	115	45	1098	1306	18	



20.0t x 18 米(HOL) 固定式电动葫芦

■ 葫芦

- 钢丝绳电动葫芦 S5D200F18-380/50/048-1N
- 最大起重量..... 20,000 kg
- 起升机构工作级别 FEM M4 (1Am)
- 起升高度 Max. 18 m
- 绕绳方式 四绳垂
- 葫芦小车自重..... 1060kg

■ 速度

- 起升速度 5/0.8 (m/min) 双速

■ 马达功率

- 起升马达功率 18/3 KW 60% ED
- 主电源电压..... 3Ph / 380 V / 50 Hz
- 控制电压..... 48 V
- 工况 / 环境温度 室内 / -10°C - 40 °C

■ 防护等级

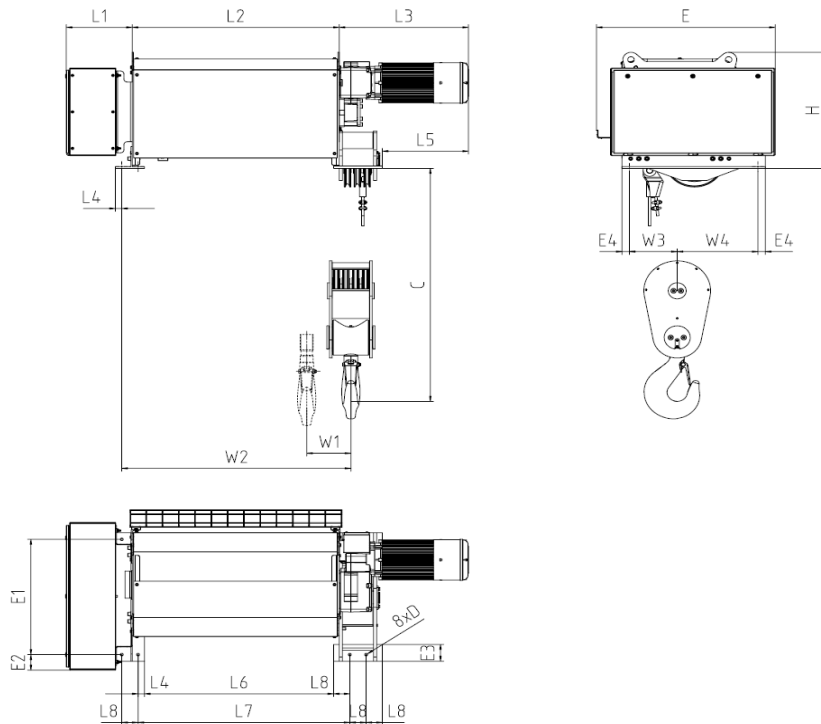
- 电控箱..... IP54
- 电机..... IP55

■ 电动葫芦附加配置(包括在葫芦内) 1 pcs Overload Protector

- 电动葫芦: 1x S5D200F18-380/50/048-1N
- 1 pcs Overload Protector
- CRANE Control



S5D Fixed Hoists Lay-out Dimension: 20.0t x 18 米(HOL) 固定式电动葫芦



S5D Fixed Hoist Dimensions: 20.0t x 18 米(HOL) 固定式电动葫芦

HOL	Drum diameter	Rope diameter	Drum length	Total weight
(m)	(mm)	(mm)	(mm)	(Kg)
18	608	15	608	1060

HOL	L2	L6	L7	W1	W2
(m)	(mm)	(mm)	(mm)	(mm)	(mm)
18	832	721	861	160	939

Frame dimensions 结构尺寸

L1	L3	L4	L5	L8	W3	W4	H
(mm)	(mm)	(mm)	(mm)	(mm)	(mm)	(mm)	(mm)
405	794	40	529	100	378	412	795
E1	E2	E3	E4	E	C	D	
(mm)	(mm)	(mm)	(mm)	(mm)	(mm)	(mm)	
790	106	115	45	1098	1306	18	



25.0t x 12 米(HOL) 固定式电动葫芦

■ 葫芦

- 钢丝绳电动葫芦 S5D250F12-380/50/048-1N
- 最大起重量..... 25,000 kg
- 起升机构工作级别 FEM M5 (2m)
- 起升高度 Max. 12m
- 绕绳方式 六绳垂
- 葫芦小车自重..... 1120kg

■ 速度

- 起升速度 4/0.7 (m/min) 双速

■ 马达功率

- 起升马达功率 18/3 KW 60% ED
- 主电源电压..... 3Ph / 380 V / 50 Hz
- 控制电压..... 48 V
- 工况 / 环境温度 室内 / -10°C - 40 °C

■ 防护等级

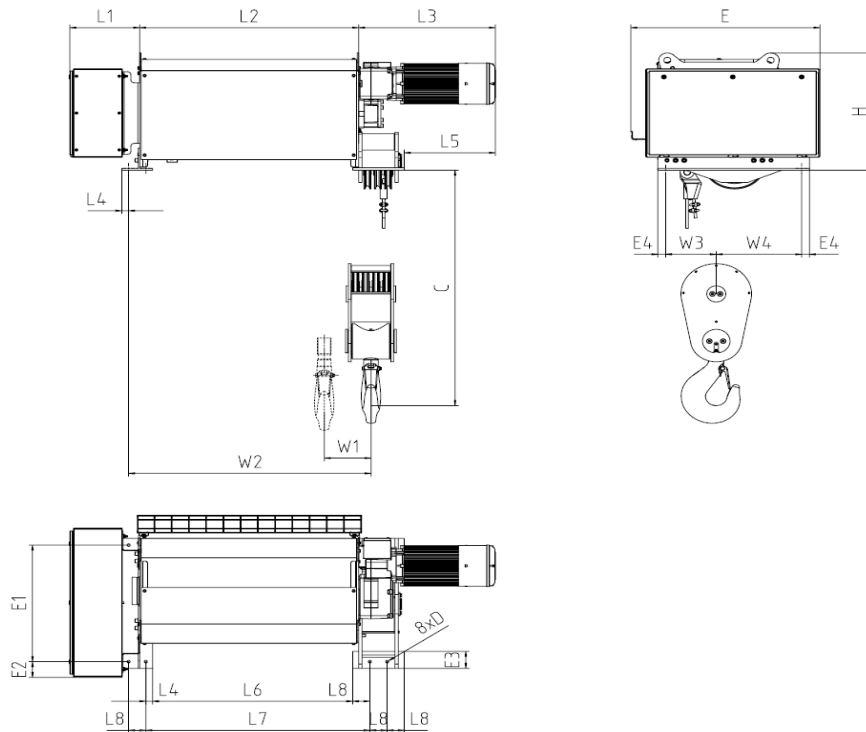
- 电控箱..... IP54
- 电机..... IP55

■ 电动葫芦附加配置(包括在葫芦内) 1 pcs Overload Protector

- 电动葫芦: 1x S5D250F12-380/50/048-1N
- 1 pcs Overload Protector
- CRANE Control



S5D Fixed Hoists Lay-out Dimension: 25.0t x 12米(HOL) 固定式电动葫芦



S5D Fixed Hoist Dimensions: 25.0t x 12米(HOL) 固定式电动葫芦

HOL	Drum diameter	Rope diameter	Drum length	Total weight
(m)	(mm)	(mm)	(mm)	(Kg)
12	608	15	608	1120

HOL	L2	L6	L7	W1	W2
(m)	(mm)	(mm)	(mm)	(mm)	(mm)
12	832	721	861	105	965

Frame dimensions 外形尺寸

L1	L3	L4	L5	L8	W3	W4	H
(mm)	(mm)	(mm)	(mm)	(mm)	(mm)	(mm)	(mm)
405	794	40	529	100	385	405	795
E1	E2	E3	E4	E	C	D	
(mm)	(mm)	(mm)	(mm)	(mm)	(mm)	(mm)	
790	106	115	45	1098	1346	18	



25.0t x 15 米(HOL) 固定式电动葫芦

■ 葫芦

- 钢丝绳电动葫芦 S5D250F15-380/50/048-1N
- 最大起重量..... 25,000 kg
- 起升机构工作级别 FEM M5 (2m)
- 起升高度 Max. 15 m
- 绕绳方式 六绳垂
- 葫芦小车自重..... 1175kg

■ 速度

- 起升速度 4/0.7 (m/min) 双速

■ 马达功率

- 起升马达功率 18/3 KW 60% ED
- 主电源电压..... 3Ph / 380 V / 50 Hz
- 控制电压..... 48 V
- 工况 / 环境温度 室内 / -10°C - 40 °C

■ 防护等级

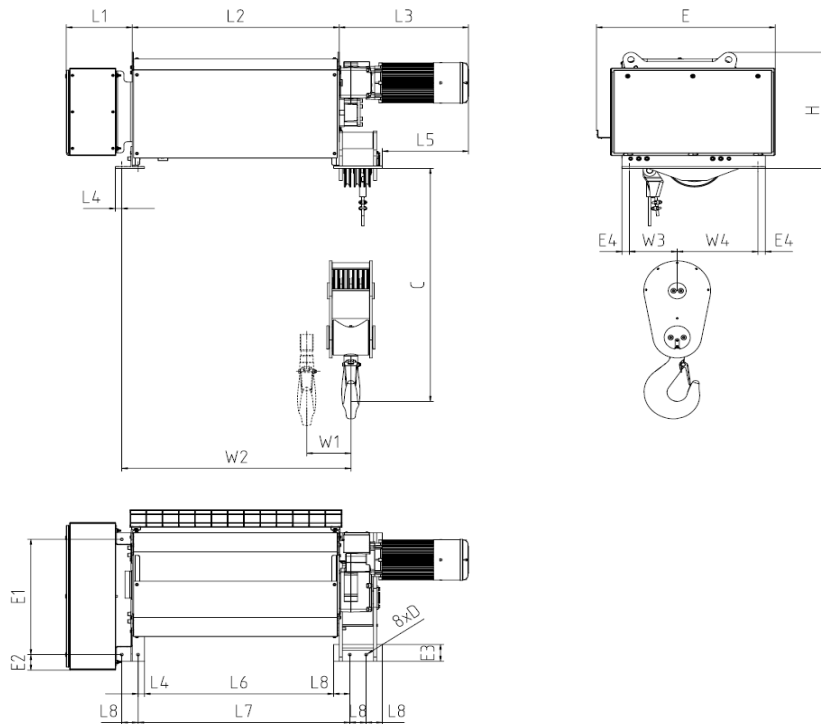
- 电控箱..... IP54
- 电机..... IP55

■ 电动葫芦附加配置(包括在葫芦内) 1 pcs Overload Protector

- 电动葫芦: 1x S5D250F15-380/50/048-1N
- 1 pcs Overload Protector
- CRANE Control



S5D Fixed Hoists Lay-out Dimension: 25.0t x 15 米(HOL) 固定式电动葫芦



S5D Fixed Hoist Dimensions: 25.0t x 15 米(HOL) 固定式电动葫芦

HOL	Drum diameter	Rope diameter	Drum length	Total weight
(m)	(mm)	(mm)	(mm)	(Kg)
15	608	15	608	1175

HOL	L2	L6	L7	W1	W2
(m)	(mm)	(mm)	(mm)	(mm)	(mm)
15	1022	911	1051	137	1155

Frame dimensions 外形尺寸

L1	L3	L4	L5	L8	W3	W4	H
(mm)	(mm)	(mm)	(mm)	(mm)	(mm)	(mm)	(mm)
405	794	40	529	100	385	405	795
E1	E2	E3	E4	E	C	D	
(mm)	(mm)	(mm)	(mm)	(mm)	(mm)	(mm)	
790	106	115	45	1098	1346	18	



30.0t x 12 米(HOL) 固定式电动葫芦

■ 葫芦

- 钢丝绳电动葫芦 S5D300F12-380/50/048-1N
- 最大起重量..... 30,000 kg
- 起升机构工作级别 FEM M4 (1Am)
- 起升高度 Max. 12 m
- 绕绳方式 六绳垂
- 葫芦小车自重..... 1120kg

■ 速度

- 起升速度 3.2/0.5 (m/min) 双速

■ 马达功率

- 起升马达功率 18/3 KW 60% ED
- 主电源电压..... 3Ph / 380 V / 50 Hz
- 控制电压..... 48 V
- 工况 / 环境温度 室内 / -10°C - 40 °C

■ 防护等级

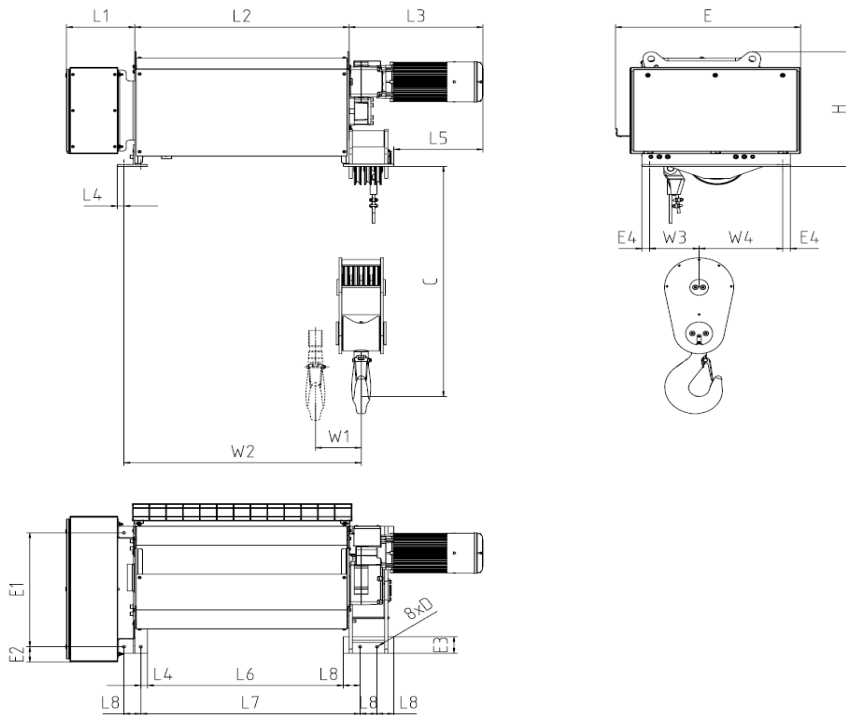
- 电控箱..... IP54
- 电机..... IP55

■ 电动葫芦附加配置(包括在葫芦内) 1 pcs Overload Protector

- 电动葫芦: 1x S5D300F12-380/50/048-1N
- 1 pcs Overload Protector
- CRANE Control



S5D Fixed Hoists Lay-out Dimension: 30.0t x 12米(HOL) 固定式电动葫芦



S5D Fixed Hoist Dimensions: 30.0t x 12米(HOL) 固定式电动葫芦

HOL	Drum diameter	Rope diameter	Drum length	Total weight
(m)	(mm)	(mm)	(mm)	(Kg)
12	608	15	608	1120

HOL	L2	L6	L7	W1	W2
(m)	(mm)	(mm)	(mm)	(mm)	(mm)
12	832	721	861	105	965

Frame dimensions 外形尺寸

L1	L3	L4	L5	L8	W3	W4	H
(mm)	(mm)	(mm)	(mm)	(mm)	(mm)	(mm)	(mm)
405	794	40	529	100	385	405	795
E1	E2	E3	E4	E	C	D	
(mm)	(mm)	(mm)	(mm)	(mm)	(mm)	(mm)	
790	106	115	45	1098	1346	18	



30.0t x 15 米(HOL) 固定式电动葫芦

■ 葫芦

- 钢丝绳电动葫芦 S5D300F15-380/50/048-1N
- 最大起重量..... 30,000 kg
- 起升机构工作级别 FEM M4 (1Am)
- 起升高度 Max. 15 m
- 绕绳方式 六绳垂
- 葫芦小车自重..... 1175kg

■ 速度

- 起升速度 3.2/0.5 (m/min) 双速

■ 马达功率

- 起升马达功率 18/3 KW 60% ED
- 主电源电压..... 3Ph / 380 V / 50 Hz
- 控制电压..... 48 V
- 工况 / 环境温度 室内 / -10°C - 40 °C

■ 防护等级

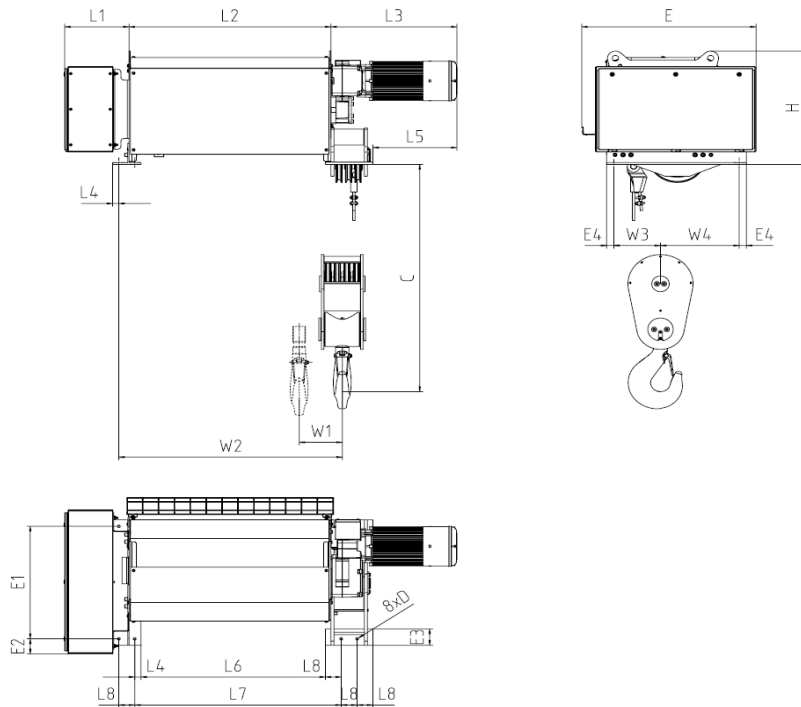
- 电控箱..... IP54
- 电机..... IP55

■ 电动葫芦附加配置(包括在葫芦内) 1 pcs Overload Protector

- 电动葫芦: 1x S5D300F15-380/50/048-1N
- 1 pcs Overload Protector
- CRANE Control



S5D Fixed Hoists Lay-out Dimension: 30.0t x 15米(HOL) 固定式电动葫芦



S5D Fixed Hoist Dimensions: 30.0t x 15米(HOL) 固定式电动葫芦

HOL (m)	Drum diameter (mm)	Rope diameter (mm)	Drum length (mm)	Total weight (Kg)
15	608	15	608	1175

HOL (m)	L2 (mm)	L6 (mm)	L7 (mm)	W1 (mm)	W2 (mm)
15	1022	911	1051	137	1155

Frame dimensions 外形尺寸

L1 (mm)	L3 (mm)	L4 (mm)	L5 (mm)	L8 (mm)	W3 (mm)	W4 (mm)	H (mm)
405	794	40	529	100	385	405	795
E1 (mm)	E2 (mm)	E3 (mm)	E4 (mm)	E (mm)	C (mm)	D (mm)	
790	106	115	45	1098	1346	18	



32.0t x 11 米(HOL) 固定式电动葫芦

■ 葫芦

- 钢丝绳电动葫芦 S5D320F11-380/50/048-1N
- 最大起重量..... 32,000 kg
- 起升机构工作级别 FEM M5 (2m)
- 起升高度 Max. 11 m
- 绕绳方式 八绳垂
- 葫芦小车自重..... 1255kg

■ 速度

- 起升速度 3.2/0.5 (m/min) 双速

■ 马达功率

- 起升马达功率 18/3 KW 60% ED
- 主电源电压..... 3Ph / 380 V / 50 Hz
- 控制电压..... 48 V
- 工况 / 环境温度 室内 / -10°C - 40 °C

■ 防护等级

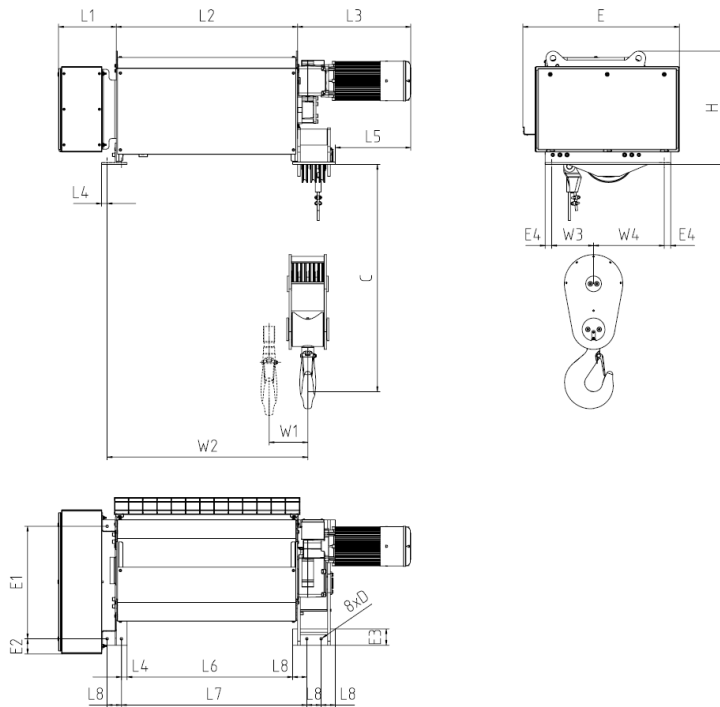
- 电控箱..... IP54
- 电机..... IP55

■ 电动葫芦附加配置(包括在葫芦内) 1 pcs Overload Protector

- 电动葫芦: 1x S5D320F11-380/50/048-1N
- 1 pcs Overload Protector
- CRANE Control



S5D Fixed Hoists Lay-out Dimension: 32.0t x 11 米(HOL) 固定式电动葫芦



S5D Fixed Hoist Dimensions: 32.0t x 11 米(HOL) 固定式电动葫芦

HOL	Drum diameter	Rope diameter	Drum length	Total weight
(m)	(mm)	(mm)	(mm)	(Kg)
11	608	15	608	1255

HOL	L2	L6	L7	W1	W2
(m)	(mm)	(mm)	(mm)	(mm)	(mm)
11	1022	911	1051	103	1180

Frame dimensions 结构尺寸

L1	L3	L4	L5	L8	W3	W4	H
(mm)	(mm)	(mm)	(mm)	(mm)	(mm)	(mm)	(mm)
405	794	40	529	100	405	385	795
E1	E2	E3	E4	E	C	D	
(mm)	(mm)	(mm)	(mm)	(mm)	(mm)	(mm)	
790	106	115	45	1098	1346	18	



32.0t x 15 米(HOL) 固定式电动葫芦

■ 葫芦

- 钢丝绳电动葫芦 S5D320F15-380/50/048-1N
- 最大起重量..... 32,000 kg
- 起升机构工作级别 FEM M5 (2m)
- 起升高度 Max. 15 m
- 绕绳方式 八绳垂
- 葫芦小车自重..... 1330kg

■ 速度

- 起升速度 3.2/0.5 (m/min) 双速

■ 马达功率

- 起升马达功率 18/3 KW 60% ED
- 主电源电压..... 3Ph / 380 V / 50 Hz
- 控制电压..... 48 V
- 工况 / 环境温度 室内 / -10°C - 40 °C

■ 防护等级

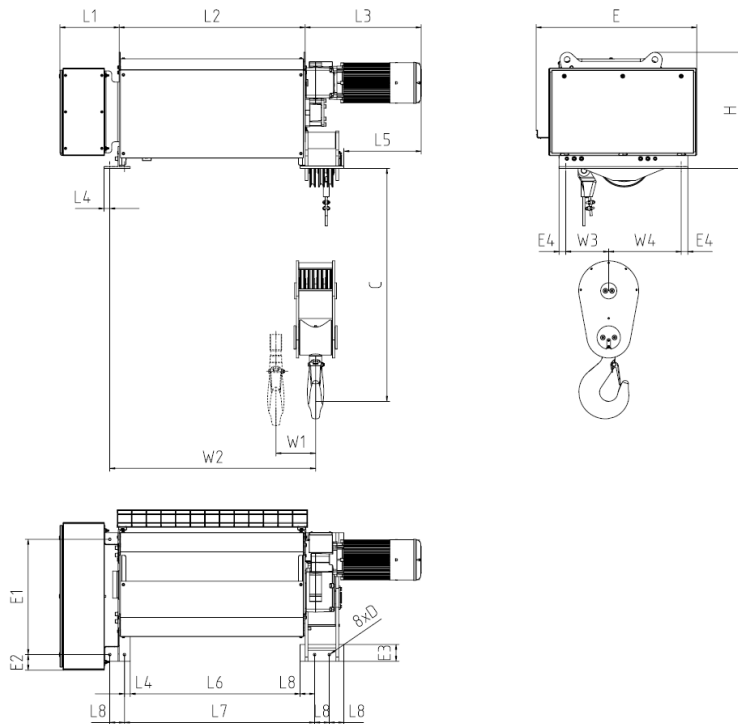
- 电控箱..... IP54
- 电机..... IP55

■ 电动葫芦附加配置(包括在葫芦内) 1 pcs Overload Protector

- 电动葫芦: 1x S5D320F15-380/50/048-1N
- 1 pcs Overload Protector
- CRANE Control



S5D Fixed Hoists Lay-out Dimension: 32.0t x 15 米(HOL) 固定式电动葫芦



S5D Fixed Hoist Dimensions: 32.0t x 15 米(HOL) 固定式电动葫芦

HOL	Drum diameter	Rope diameter	Drum length	Total weight
(m)	(mm)	(mm)	(mm)	(Kg)
15	608	15	608	1330

HOL	L2	L6	L7	W1	W2
(m)	(mm)	(mm)	(mm)	(mm)	(mm)
15	1272	1161	1301	134	1430

Frame dimensions 结构尺寸

L1	L3	L4	L5	L8	W3	W4	H
(mm)	(mm)	(mm)	(mm)	(mm)	(mm)	(mm)	(mm)
405	794	40	529	100	405	385	795
E1	E2	E3	E4	E	C	D	
(mm)	(mm)	(mm)	(mm)	(mm)	(mm)	(mm)	
790	106	115	45	1098	1346	18	



40.0t x 11 米(HOL) 固定式电动葫芦

■ 葫芦

- 钢丝绳电动葫芦 S5D400F11-380/50/048-1N
- 最大起重量..... 40,000 kg
- 起升机构工作级别 FEM M4 (1Am)
- 起升高度 Max. 11 m
- 绕绳方式 八绳垂
- 葫芦小车自重..... 1255kg

■ 速度

- 起升速度 2.5/0.4 (m/min) 双速

■ 马达功率

- 起升马达功率 18/3 KW 60% ED
- 主电源电压..... 3Ph / 380 V / 50 Hz
- 控制电压..... 48 V
- 工况 / 环境温度 室内 / -10°C - 40 °C

■ 防护等级

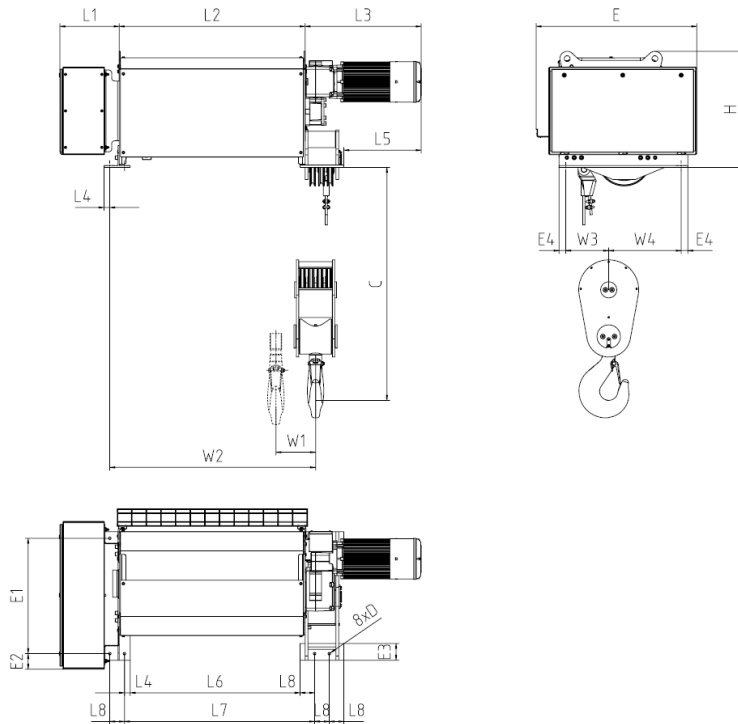
- 电控箱..... IP54
- 电机..... IP55

■ 电动葫芦附加配置(包括在葫芦内) 1 pcs Overload Protector

- 电动葫芦: 1x S5D400F11-380/50/048-1N
- 1 pcs Overload Protector
- CRANE Control



S5D Fixed Hoists Lay-out Dimension: 40.0t x 11 米(HOL) 固定式电动葫芦



S5D Fixed Hoist Dimensions: 40.0t x 11 米(HOL) 固定式电动葫芦

HOL	Drum diameter	Rope diameter	Drum length	Total weight
(m)	(mm)	(mm)	(mm)	(Kg)
11	608	15	608	1255

HOL	L2	L6	L7	W1	W2
(m)	(mm)	(mm)	(mm)	(mm)	(mm)
11	1022	911	1051	103	1180

Frame dimensions 结构尺寸

L1	L3	L4	L5	L8	W3	W4	H
(mm)	(mm)	(mm)	(mm)	(mm)	(mm)	(mm)	(mm)
405	794	40	529	100	405	385	795
E1	E2	E3	E4	E	C	D	
(mm)	(mm)	(mm)	(mm)	(mm)	(mm)	(mm)	
790	106	115	45	1098	1346	18	



40.0t x 15 米(HOL) 固定式电动葫芦

■ 葫芦

- 钢丝绳电动葫芦 S5D400F15-380/50/048-1N
- 最大起重量..... 40,000 kg
- 起升机构工作级别 FEM M4 (1Am)
- 起升高度 Max. 15 m
- 绕绳方式 八绳垂
- 葫芦小车自重..... 1330kg

■ 速度

- 起升速度 2.5/0.4 (m/min) 双速

■ 马达功率

- 起升马达功率 18/3 KW 60% ED
- 主电源电压..... 3Ph / 380 V / 50 Hz
- 控制电压..... 48 V
- 工况 / 环境温度 室内 / -10°C - 40 °C

■ 防护等级

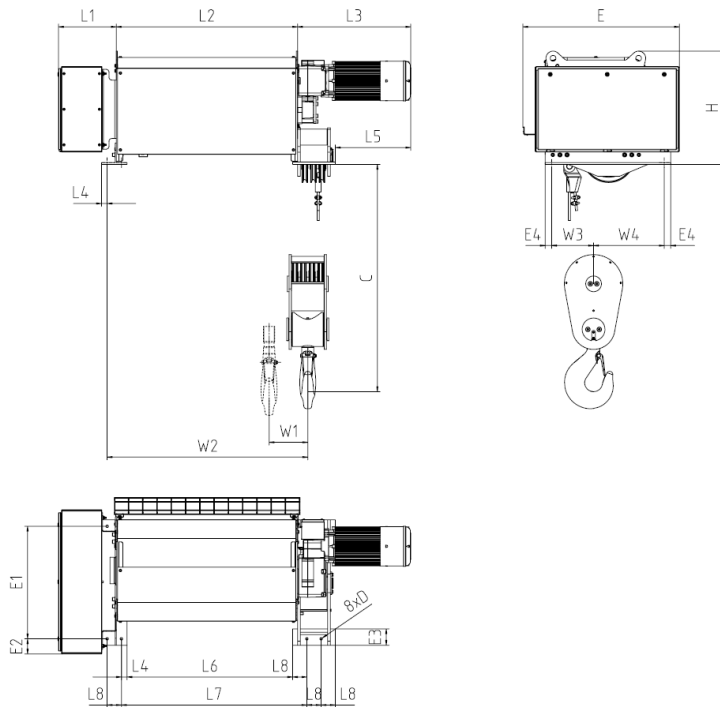
- 电控箱..... IP54
- 电机..... IP55

■ 电动葫芦附加配置(包括在葫芦内) 1 pcs Overload Protector

- 电动葫芦: 1x S5D400F15-380/50/048-1N
- 1 pcs Overload Protector
- CRANE Control



S5D Fixed Hoists Lay-out Dimension: 40.0t x 15 米(HOL) 固定式电动葫芦



S5D Fixed Hoist Dimensions: 40.0t x 15 米(HOL) 固定式电动葫芦

HOL	Drum diameter	Rope diameter	Drum length	Total weight
(m)	(mm)	(mm)	(mm)	(Kg)
15	608	15	608	1330

HOL	L2	L6	L7	W1	W2
(m)	(mm)	(mm)	(mm)	(mm)	(mm)
15	1272	1161	1301	134	1430

Frame dimensions 结构尺寸

L1	L3	L4	L5	L8	W3	W4	H
(mm)	(mm)	(mm)	(mm)	(mm)	(mm)	(mm)	(mm)
405	794	40	529	100	405	385	795
E1	E2	E3	E4	E	C	D	
(mm)	(mm)	(mm)	(mm)	(mm)	(mm)	(mm)	
790	106	115	45	1098	1346	18	