



大吨位至40吨

**经得起时间的考验**  
**STANDING THE TEST OF TIME**

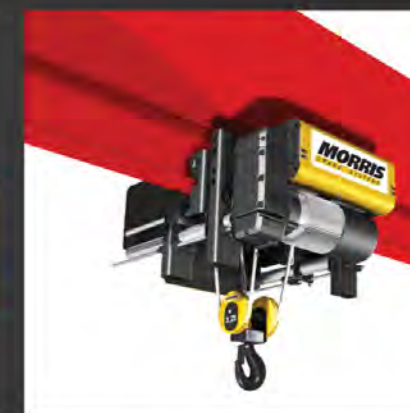




各类尺寸的单轨梁



欧洲箱型梁



国产LD 单梁

## 我们经得起时间的考验。

摩睿S5 系列是多年研发与全球市场经验的结晶。凭借现代化的设计以及更为优化的载重能力，S5 系列堪称可靠的欧洲品质葫芦，且能完全确保及时交货。

### 单梁低净空电动葫芦兼容各类单梁

摩睿S5系列单梁电动葫芦拥有灵活的设计理念，确保葫芦能够安装在所有常用的单梁之上（包括单轨工字形梁、欧洲箱型梁以及国产LD 单梁）。这一灵活性与S5 的有效供应链体系相结合，确保了更受客户青睐的净空高度以及快速、及时的交货。

### 双梁/固定式电动葫芦设计更合理

摩睿S5系列固定式葫芦不仅满足了固定起吊点的起吊需求，搭配小车架还可满足载重能力5吨至40吨的双梁起重机需求。崭新而独特的设计使电动葫芦的结构更紧凑、优化极限位置。地脚螺栓、加大轨距承重梁，更方便连接。加大尺寸电控箱，预留空间方便加装小车变频器及电器元件。自重轻，运行更加安静、稳定。

### 内部开发重要安全技术

我们的研发工作对于帮助我们彻底了解所有客户需求起着至关重要的作用。S5 系列的开发便是宝贵的研发结晶，在研发过程中，工程师认识到，客户需要的是能够安装在多种单梁上的葫芦。通过广泛的研究与测试，灵活电动葫芦的理念应运而生，并最终制造出创新的可兼容葫芦：S5 系列。

### 特殊的紧凑型低净空小车配置

葫芦的紧凑设计尽可能减少起重机离吊钩最低结构部件的总体高度，以减少厂房中起重机运动和安全间隙所需的垂直空间。厂房的总体高度进一步降低；由于起重机体积减少，可使厂房总体高度降低1 米，从而缩减厂房结构成本。相关的节省还体现在供暖成本、通风及与厂房体积相关的其他系统中。

### 双速控制，实现精准的定位与移动

葫芦与小车控制系统旨在完美响应操作员指令。流畅的葫芦与小车启动与停止功能能够帮助提高定位准确性。而定位准确性的提高与高度响应的葫芦控制能够改善客户工艺流程的安全性、操作的流畅性与高效性，进而提高绩效与生产率。

### 重型FEM 等级

摩睿钢丝绳葫芦工作等级的总体性能已得到显著提高。这意味着葫芦拥有更长的产品使用寿命与更高的可靠性。葫芦的设计以FEM-M5 等级为标准。这显著提高了可靠性，并延长了葫芦的正常使用寿命，从而为您带来更高的投资回报。





### 经严格测试的优质欧洲品质元部件

我们所使用的元部件（例如感应电机、齿轮与刹车）是批量生产、经严苛测试的欧洲品质元部件。元部件在开发过程中经过了严格的耐久度测试，且在生产制造过程中接受严格的质量管理控制。确保为客户提供具有最佳品质的终端产品。此外，经严格测试的元配件能实现快捷的交货时间，尽可能减少起重机停机维修时间！

### 充分达到标准要求

摩睿葫芦严格遵循各类国际与特定地区标准，同时，摩睿还积极参与开发与制定新的行业标准。通过国际和地方标准的认证为摩睿提供了必要的运营资质，并使客户确信摩睿是能够向其提供优质产品和客户服务的公司。

### 快速响应的备件服务

由于所有重要元部件采用模块化产品结构 with 批量生产，因此摩睿产品并无一次性零部件。所有备件均为标准化备件，可随时供货，并且是具有市场中最快的平均响应时间的制造商之一。标准化的元部件能够确保我们供应具有成本效益的备件。我们遍布全球的网络确保在任何地方都能供应备件，从而显著降低设备停工时间，提高各个客户的生产率。



## 选择摩睿 体验不同

- / 起升更安全
- 工作更高效
- 长期保有成本更低
- 降低您的停机成本

## 集中国智慧 彰显创新魅力

摩睿S5电动葫芦独特的结构设计，使欧式电动葫芦升级国产起重机成为可能。我们利用原有的钢结构，从而节省您的资源与成本。通过升级能显著提升起重机的工作等级与生命周期，不仅能够提高稳定性、安全性，还可以增大厂房有效作业空间。通过改造我们还能确保降低维护量，并且提供质量更好、交货期更快的备件。



## 技术规格



葫芦类型	葫芦型号	载荷 (kg)	起升高度 (m)	FEM	起升速度 (m/min)
单梁低净空	S5A020L06-380/50/048-1N	2000	6	M5	5.0/0.8
	S5A020L09-380/50/048-1N		9		
	S5A032L06-380/50/048-1N	3200	6	M5	5.0/0.8
	S5A032L09-380/50/048-1N		9		
	S5B050L06-380/50/048-1N	5000	6	M5	5.0/0.8
	S5B050L09-380/50/048-1N		9		
	S5C080L09-380/50/048-1N	8000	9	M5	5.0/0.8
	S5C080L12-380/50/048-1N		12		
	S5C100L09-380/50/048-1N	10000	9	M5	5.0/0.8
	S5C100L12-380/50/048-1N		12		

绳垂数	起升电机功率 (KW)	小车速度 (m/min)	小车电机功率 (KW)	葫芦电机 ED%	总重量* (kg)
4	3.6/0.5	20/5	1 x 0.3/0.05	60%	265
					280
4	3.6/0.5	20/5	1 x 0.3/0.05	60%	265
					280
4	4.5/0.7	20/5	1 x 0.45/0.1	60%	385
					400
4	9/1.4	20/5	2 x 0.45/0.1	60%	670
					720
4	9/1.4	20/5	2 x 0.45/0.1	60%	670
					720

\*以最少配重块的重量计算葫芦的总重量。



## 技术规格

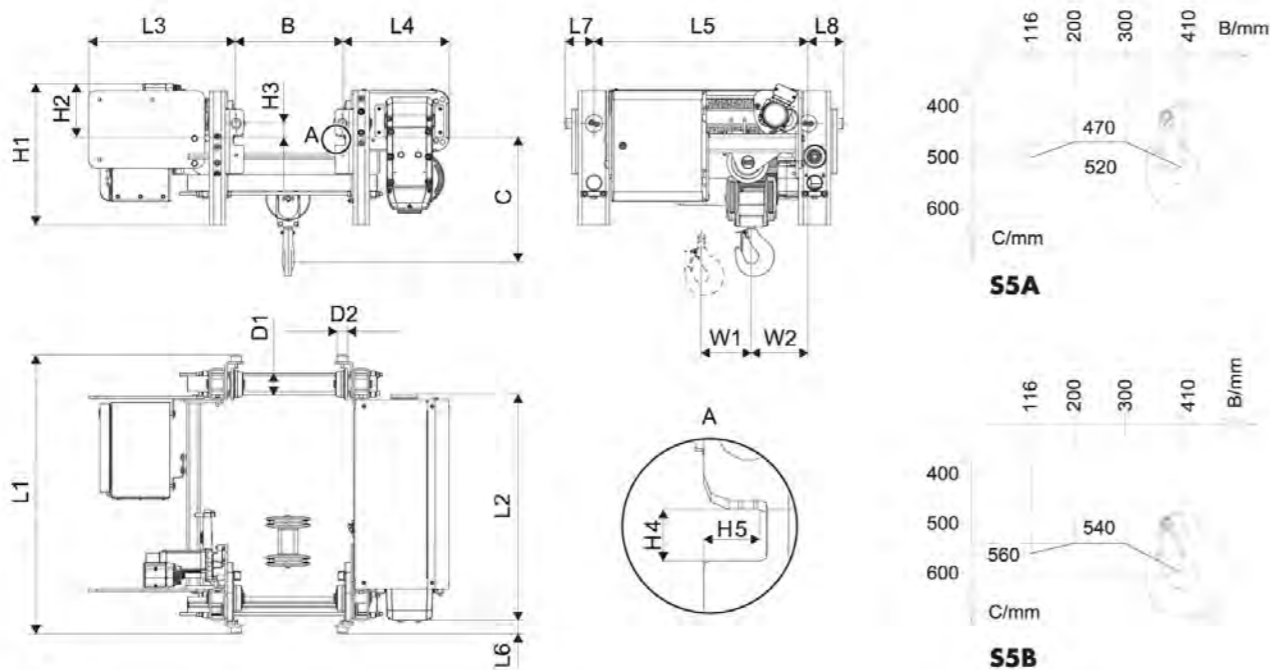


葫芦类型	葫芦型号	载荷 (kg)	起升高度 (m)	FEM	起升速度 (m/min)
固定式	S5B050F06-380/50/048-1N	5000	6	M5	5.0/0.8
	S5B050F09-380/50/048-1N		9		
	S5C100F09-380/50/048-1N	10000	9	M5	5.0/0.8
	S5C100F12-380/50/048-1N		12		
	S5C160F08-380/50/048-1N	16000	8	M5	3.2/0.5
	S5C160F15-380/50/048-1N		15		
	S5D200F10-380/50/048-1N	20000	10.5	M4	5.0/0.8
	S5D200F18-380/50/048-1N		18		
	S5D200F12-380/50/048-1N	20000	12	M6	4/0.7
	S5D200F15-380/50/048-1N		15		
	S5D250F12-380/50/048-1N	25000	12	M5	4/0.7
	S5D250F15-380/50/048-1N		15		
	S5D300F12-380/50/048-1N	30000	12	M4	3.2/0.5
	S5D300F15-380/50/048-1N		15		
	S5D320F11-380/50/048-1N	32000	11	M5	3.2/0.5
	S5D320F15-380/50/048-1N		15		
	S5D400F11-380/50/048-1N	40000	11	M4	2.5/0.4
	S5D400F15-380/50/048-1N		15		

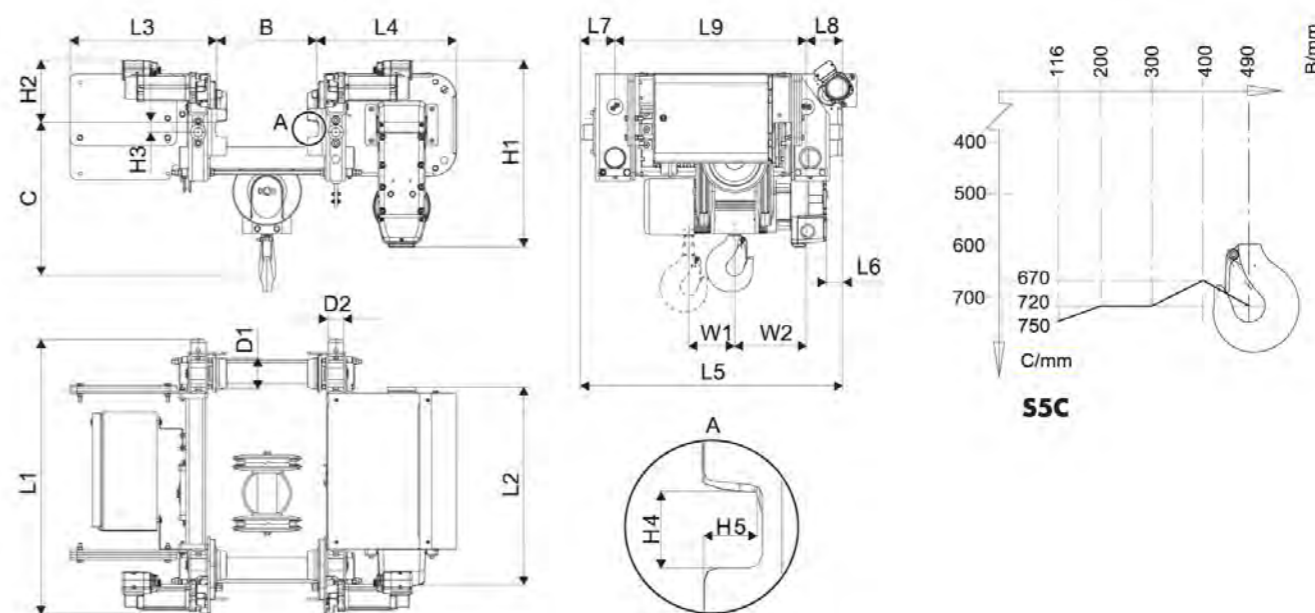
绳垂数	起升电机功率 (KW)	小车速度 (m/min)	小车电机功率 (KW)	葫芦电机 ED%	总重量* (kg)
4	4.5/0.7	-	-	60%	250
					265
4	9/1.4	-	-	60%	505
					530
6	9/1.4	-	-	60%	720
					815
4	18/3	-	-	60%	980
					1060
6	15/2.5	-	-	60%	1120
					1175
6	18/3	-	-	60%	1120
					1175
6	18/3	-	-	60%	1120
					1175
8	18/3	-	-	60%	1255
					1330
8	18/3	-	-	60%	1255
					1330



## 单梁S5A/单梁S5B



## 单梁S5C



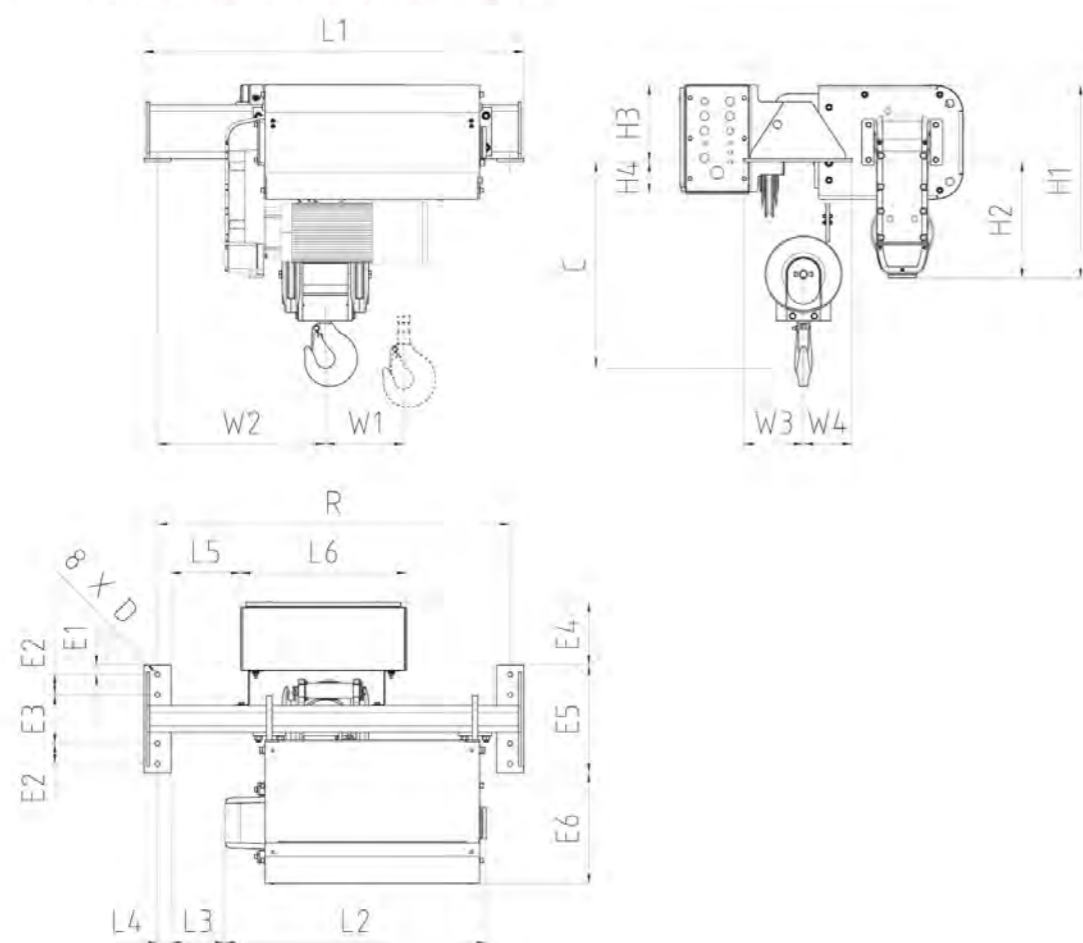
葫芦型号	HOL (m)	L1 (mm)	L2 (mm)	L4 (mm)	L5 (mm)	L9 (mm)	W1 (mm)	W2 (mm)
S5A	6	930	675	400	629	-	97	240
	9	1112	857	400	811	-	143	240
S5B	6	1018	712	439	680	-	100	253
	9	1202	896	439	864	-	146	253
S5C	9	1132	814	572	1125	786	117	297
	12	1282	964	572	1275	936	155	297

葫芦型号	B (mm)	C (mm)	L3 (mm)	L6 (mm)	L7 (mm)	L8 (mm)
S5A	116-410	470-520	555	50	138	162.5
S5B	116-410	540-600	576.5	104	163	174
S5C	116-490	670-750	604	67	141	198

葫芦型号	H1 (mm)	H2 (mm)	H3 (mm)	H4 (mm)	H5 (mm)	D1 (mm)	D2 (mm)
S5A	500	201	50	41.5	31	100	63
S5B	575	242	40	42	39	125	63
S5C	768	254	42.5	59	39	125	63

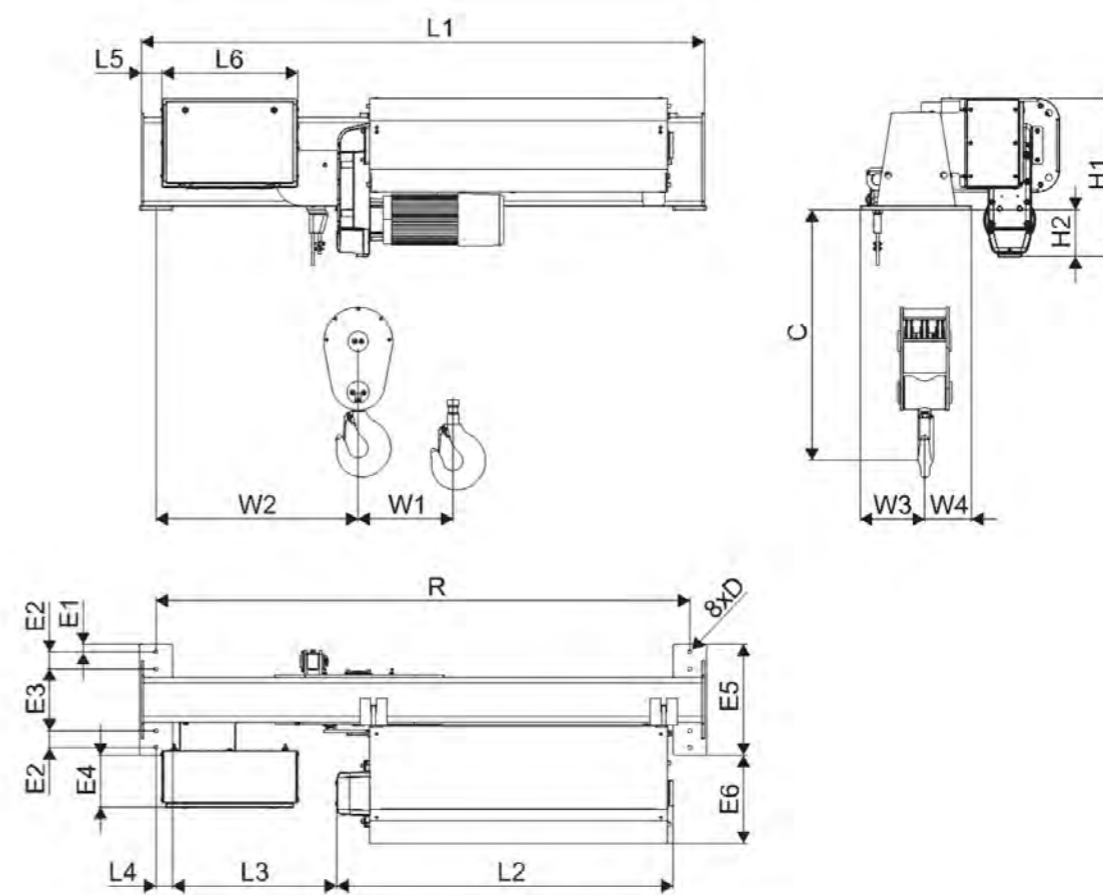


## 固定式S5B-5吨/10吨



葫芦型号	HOL (mm)	R (mm)	L1 (mm)	L2 (mm)	L3 (mm)	L5 (mm)	W1 (mm)	W2 (mm)
5吨	6	1150	1250	712	160	206	100	530
	9	1300	1400	896	210	256	146	580
10吨	9	1150	1250	814	120	198	117	534
	12	1300	1400	964	150	228	155	564
16吨	8	2000	2150	964	835	92	100	1000
	15	2400	2550	1510	740	92	190	900

## 固定式S5C-16吨

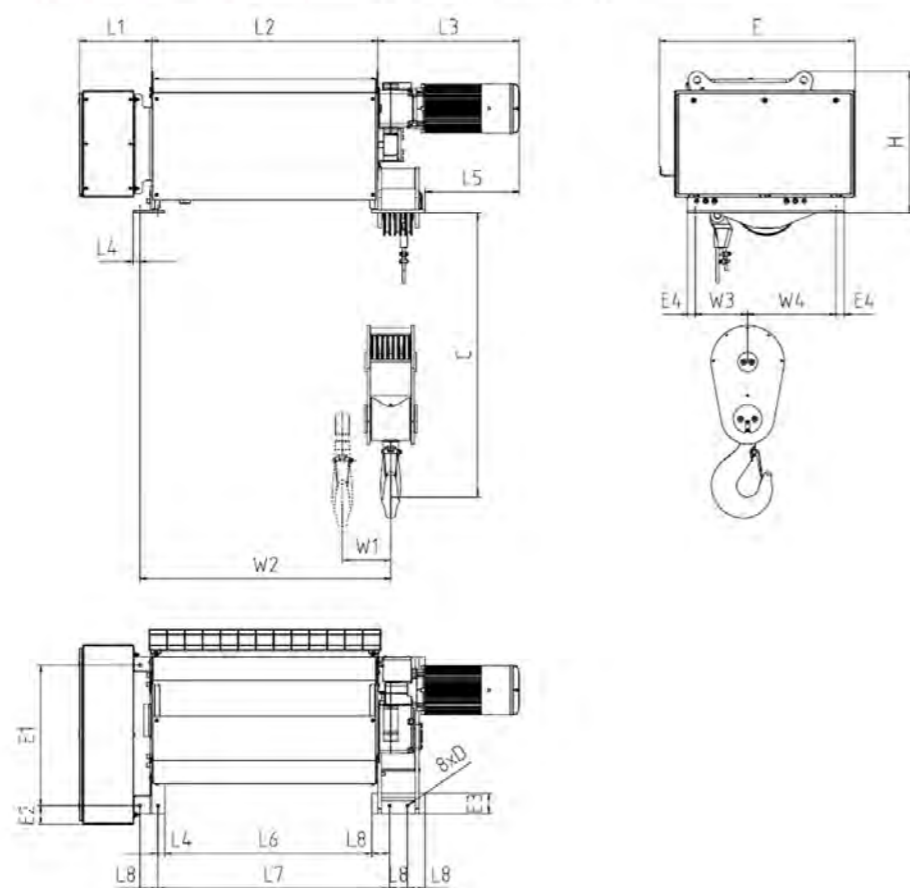


葫芦型号	L4 (mm)	L6 (mm)	H1 (mm)	H2 (mm)	H3 (mm)	H4 (mm)	W3 (mm)	W4 (mm)
5吨	50	612	535	311	224	180	225	175
10吨	50	612	716	430	286	118	230	170
16吨	75	612	716	215	-	-	290	210

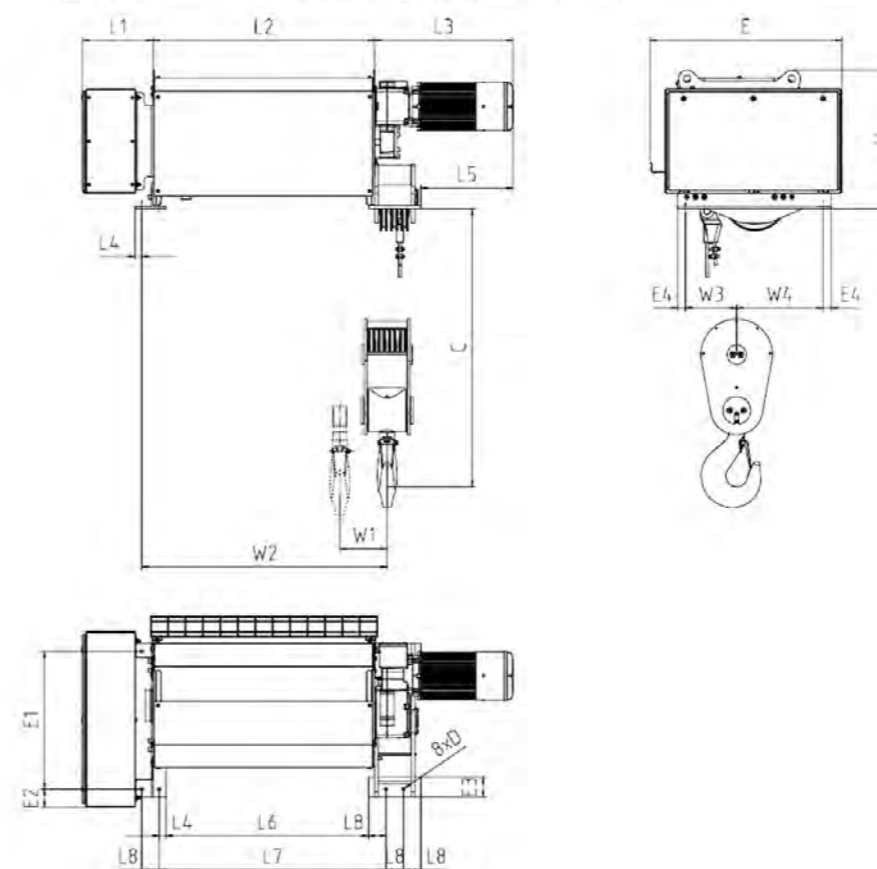
葫芦型号	E1 (mm)	E2 (mm)	E3 (mm)	E4 (mm)	E5 (mm)	E6 (mm)	C (mm)	D (mm)
5吨	35	75	180	224	400	263	570	18
10吨	35	75	180	234	400	410	765	18
16吨	35	75	280	234	500	395	1300	18



## 固定式S5D-20吨 ( M4/M6 )



## 固定式S5D-25吨/30吨



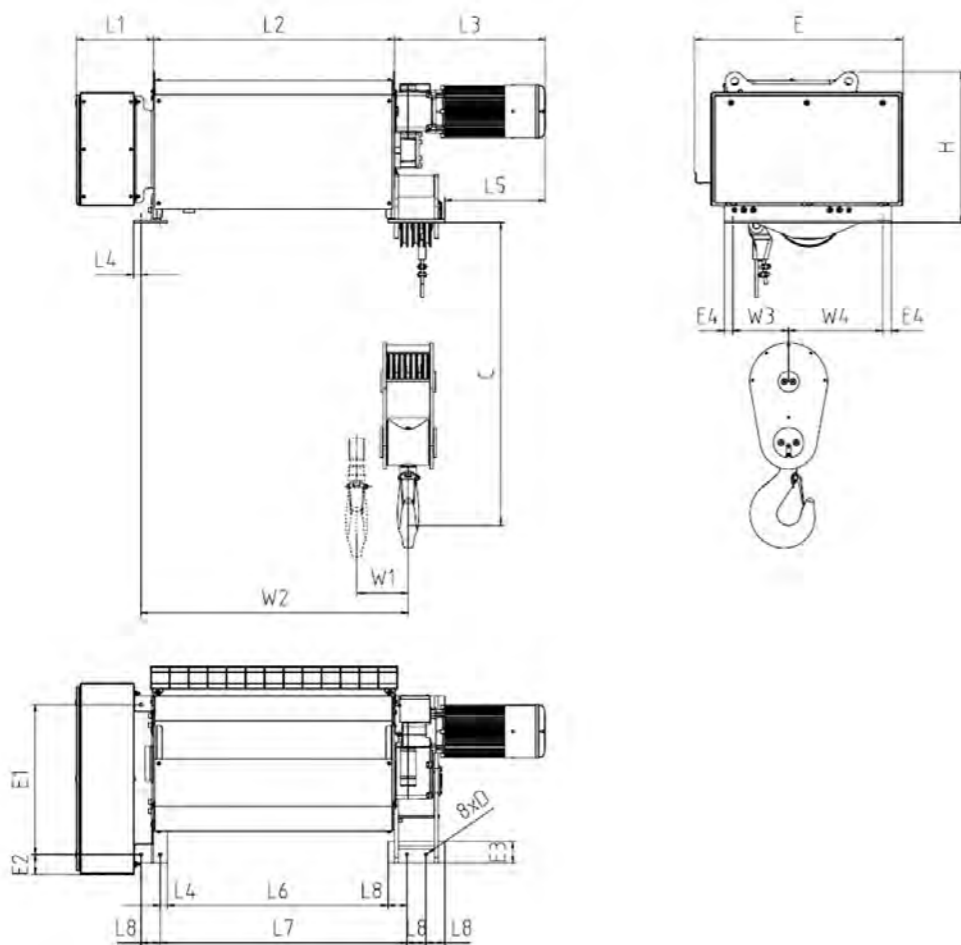
葫芦型号	HOL (mm)	H (mm)	L2 (mm)	L6 (mm)	L7 (mm)	W1 (mm)	W2 (mm)
20 吨	10.5	809	562	451	591	93	669
	18	809	832	721	861	160	939
	12	809	832	721	861	105	965
	15	809	1022	911	1051	137	1155
25 吨 30 吨	12	809	832	721	861	105	965
	15	809	1022	911	1051	137	1155

葫芦型号	L1 (mm)	L3 (mm)	L4 (mm)	L5 (mm)	L8 (mm)	W3 (mm)	W4 (mm)
20 吨 (M4)	405	794	40	529	100	378	412
20 吨 (M6)	405	794	40	529	100	385	405
25 吨 30 吨	405	794	40	529	100	385	405

葫芦型号	E1 (mm)	E2 (mm)	E3 (mm)	E4 (mm)	E (mm)	C (mm)	D (mm)
20 吨 (M4)	790	106	115	45	1098	1306	18
20 吨 (M6)	790	106	115	45	1098	1346	18
25 吨 30 吨	790	106	115	45	1098	1346	18



## 固定式S5D-32吨/40吨



葫芦型号	HOL (mm)	H (mm)	L2 (mm)	L6 (mm)	L7 (mm)	W1 (mm)	W2 (mm)
32吨	11	809	1022	911	1051	103	1180
40吨	15	809	1272	1161	1301	134	1430
葫芦型号	L1 (mm)	L3 (mm)	L4 (mm)	L5 (mm)	L8 (mm)	W3 (mm)	W4 (mm)
32吨	405	794	40	529	100	405	385
40吨	405	794	40	529	100	405	385
葫芦型号	E1 (mm)	E2 (mm)	E3 (mm)	E4 (mm)	E (mm)	C (mm)	D (mm)
32吨	790	106	115	45	1098	1346	18
40吨	790	106	115	45	1098	1346	18

## S5 葫芦标准特性

<b>葫芦</b>	-过载保护限位开关, 110%过载时启动保护 -2级起升限位开关
<b>起升马达</b>	-双速变极起升马达, 速比6:1 -60%ED接电持续率 -F级绝缘 -IP55保护 -Klaxon类型的双金属热敏开关
<b>吊钩</b>	-RSN设计, 吊钩锻造强度等级, 4绳垂: V DIN 15400, 6/8绳垂: T DIN 15400 -10吨: 尺寸4, 5吨: 尺寸2.5, 3.2吨: 尺寸1.6 (DIN15401) -20吨 (4绳垂): 尺寸6, 20吨 (6绳垂)/25吨/30吨: 尺寸10, 32吨/40吨: 尺寸12 (DIN 15401) -安全舌扣
<b>绕绳方式</b>	-EN-GJS-500-7环抱式重级制球墨铸铁导绳器 -EN-GJS-700-3绳滑轮 -按照ISO M5等级以上规格的钢丝绳滑轮/钢丝绳直径比,大吨位按照ISO M6等级以上规格
<b>行走</b>	-法兰宽度为116-410mm的低净空小车(10吨可达到116-490mm) -单个行走马达小车 (S5C双行走马达小车) -EN-GJS-500-7铸铁轨道车轮, 单驱动 (S5C为双驱动) -4块橡胶缓冲块 -单梁小车防脱落保护 -含单轴故障保护
<b>小车行走机构</b>	-直流制动的双速马达 -小车速度为20/5米/分钟 -40%ED接电持续率
<b>电气配置</b>	-标准三相电压50HZ: 380V-415V -标准三相电压48V/50HZ -按照IEC标准的装配工艺 -IP54的起升小车电箱  -可选Solo变压器形式控制 Solo功能下48v的控制电压由葫芦直接提供, Solo葫芦电箱包含额外的主接触器和控制电压变压器 (提供一级和二级保护, 及缺相保护) 注意: 葫芦控制方式需要提前确定 (Solo形式或Crane形式) -手电门电缆可选配, 但需提供电缆长度, 否则工厂将按照起升高度来配置电缆长度。 -施耐德接触器 -OWL监控器  -直接接线的方式
<b>环境</b>	-环境温度: -10℃...+40℃
<b>表面处理</b>	-环氧漆, 承载部件的喷漆厚度为80/120 μ -灰色和黄色
<b>标识</b>	-葫芦型号铭牌 (包含CE标志) -钢丝绳代码标签 -葫芦标签: 负荷和类型 -葫芦标签
<b>文件</b>	-葫芦用户使用手册 -葫芦测试证书 -钢丝绳证书 -吊钩证书
<b>运输</b>	-胶合板或板条箱 -防水防尘塑料膜保护



